

Índice

Pág 07	Eurocor
Pág 15	Eroper
Pág 23	CT70
Pág 29	Europractic
Pág 39	PT50
Pág 49	Magnum 400
Pág 59	Magnum 200
Pág 67	Magnum 150

Las series de perfiles y sus complementos de este catálogo se encuentran en stock Zapopan Jalisco, México
Para ver el resto de series y gama de productos del Grupo Ayuso, ver el sitio web: www.grupoayuso.org





Grupo AYUSO

En Grupo Ayuso somos más de veinte empresas que basamos nuestra actividad empresarial en la extrusión y la distribución de perfiles de aluminio, tanto en el ámbito nacional como internacional.

Estamos presentes en varios países y seguimos creciendo, como una empresa dinámica que somos, con espíritu innovador. Lo hemos demostrado a lo largo de los más de 40 años de nuestra historia, en los que hemos hecho de la investigación aplicada a los procesos productivos y al desarrollo de nuevos productos una de nuestras principales señas de identidad.

Nuestra División de I+D+I (Investigación, Desarrollo e Innovación) nos ha permitido ofrecer soluciones técnicas y eficaces en respuesta a las exigencias y necesidades del mercado en cada momento. Así nos hemos posicionado como una de las compañías de referencia dentro y fuera de nuestro país.

Esta importante evolución tiene su reflejo más claro en Alunitran, S.A., fundada en 1988 en Villarejo de Salvanés (Madrid) y centro neurálgico del Grupo Ayuso. La actividad principal de Alunitran es la extrusión de perfiles de aluminio, sin olvidar otros procesos como lacado, anodizado, corte y mecanizado, rotura de puente térmico, etc.

Gestión global, asesoramiento, calidad y servicio avalan al Grupo Ayuso durante más de cuatro décadas.



Grupo Ayuso
Asociación Española

Nuestros **MEDIOS**

Procesos productivos

En Grupo Ayuso disponemos de la última tecnología en maquinaria para realizar nuestros procesos productivos y llevar a cabo cada proyecto con total precisión, consiguiendo de este modo excelentes acabados.

- Extrusión de perfiles de aluminio
- Plantas de acabados superficiales: Lacado, Sublicromía, Efecto Madera EZY® y Anodizado
- Rotura de Puente Térmico con resina de alta densidad y poliamida
- Cuatro centros de mecanización y cuatro de corte a medida de última generación
- Fabricación y ensamble de accesorios para carpintería de aluminio y toldos





Certificados de CALIDAD

En Grupo Ayuso, el compromiso con la calidad de nuestros productos y servicios es, desde la fundación de la primera empresa del Grupo, un objetivo presente en todas nuestras actividades. Somos miembros de las principales empresas de calidad, y colaboramos activamente en comités y grupos de trabajo para garantizar al cliente una estricta gestión de calidad en todos sus procesos productivos, distribución y servicio postventa. Estamos avalados por los certificados

ISO-9001, Qualicoat, Qualideco y Seaside Class para los procesos de lacado, por Qualanod en el anodizado de aluminio, por la Marca N de AENOR de producto y por la ISO 14001 de gestión ambiental.

Seguimos pensando en ti, ofreciéndote calidad, servicio, innovación, desarrollo... siempre a la vanguardia del aluminio a disposición del mercado.



Europeos
Expertos
En Aluminio

www.ayusomexico.com



AYUSO
| Euro Systems

CORREDERAS

serie EURO- COR

AYUSO
Euro Systems

Características

Corredera perimetral de 73mm.
Sistema de o cierre pulsador.
Transmitancia $U_{H,M} = 5,7W/m^2K$.

Sección

Cerco: 73mm.
Hoja: 32,5mm.
Acristalamiento máximo: 26mm.

Clasificación del ensayo

VENTANA (1230 x 1480)

AIRE	AGUA	VIENTO	ACÚSTICO	TÉRMICO
3	7A	C4	29 dB	4,4 W/(m ² K)

Ventana corredera de 2 hojas sin cajón de persiana.
Valores de ensayo con cristal 4/15/4.

BALCONERA (1500 x 2300)

AIRE	AGUA	VIENTO
3	5A	B2

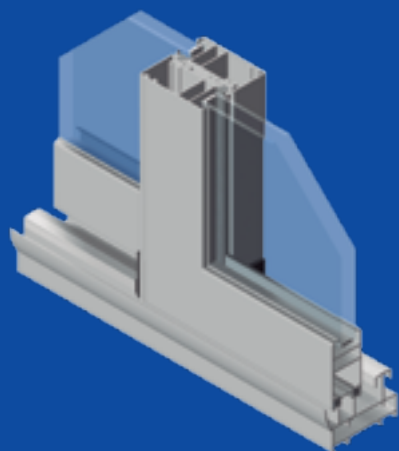
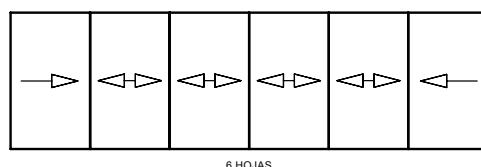
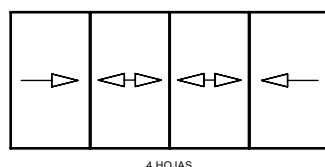
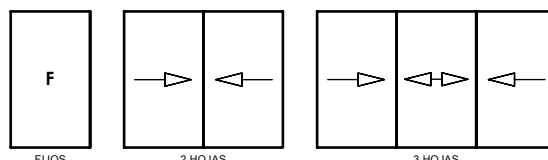
Balconera corredera de 2 hojas con cajón de persiana.
Valores de ensayo con cristal 4/15/4.

Acabados

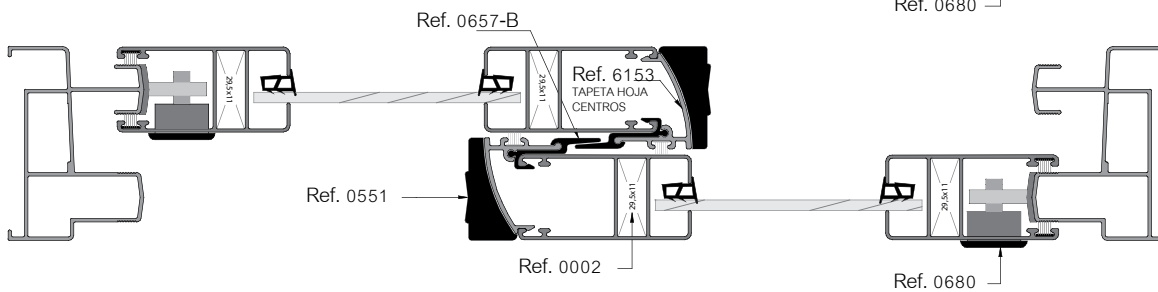
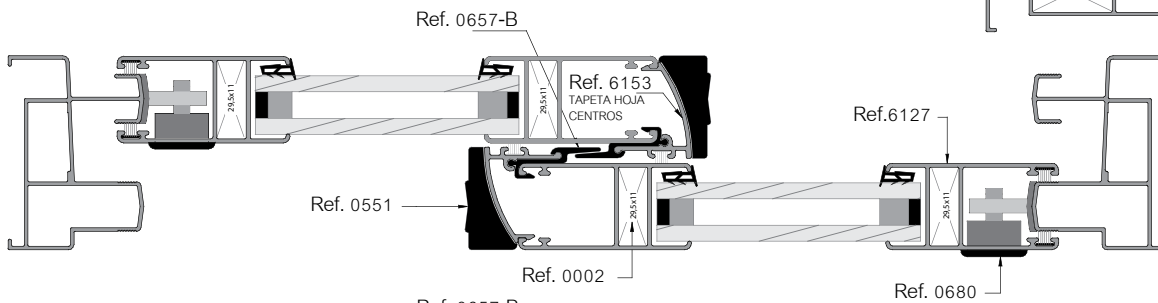
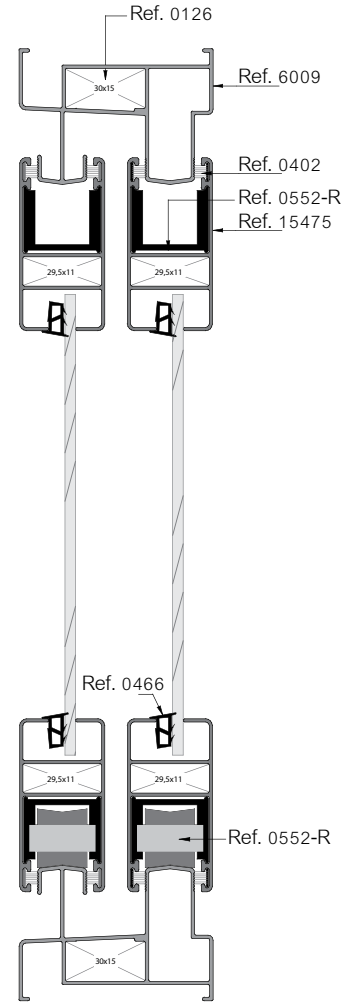
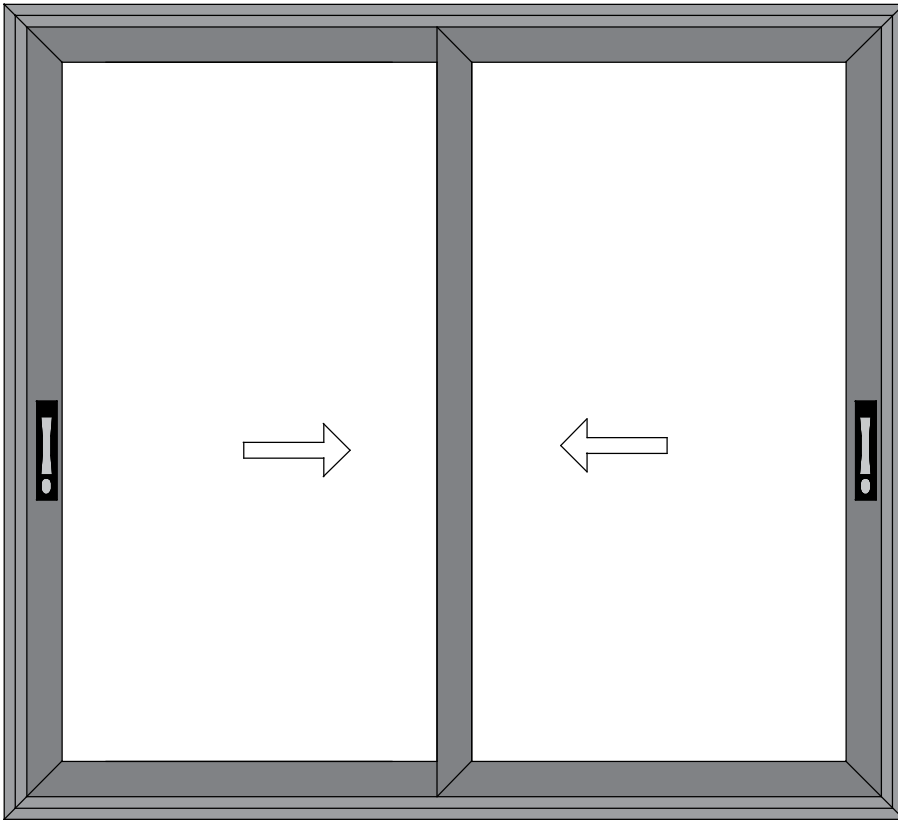
Anodizado.
Lacado.
Imitación madera mediante sublicromía.
Lacado efecto madera EZY®.



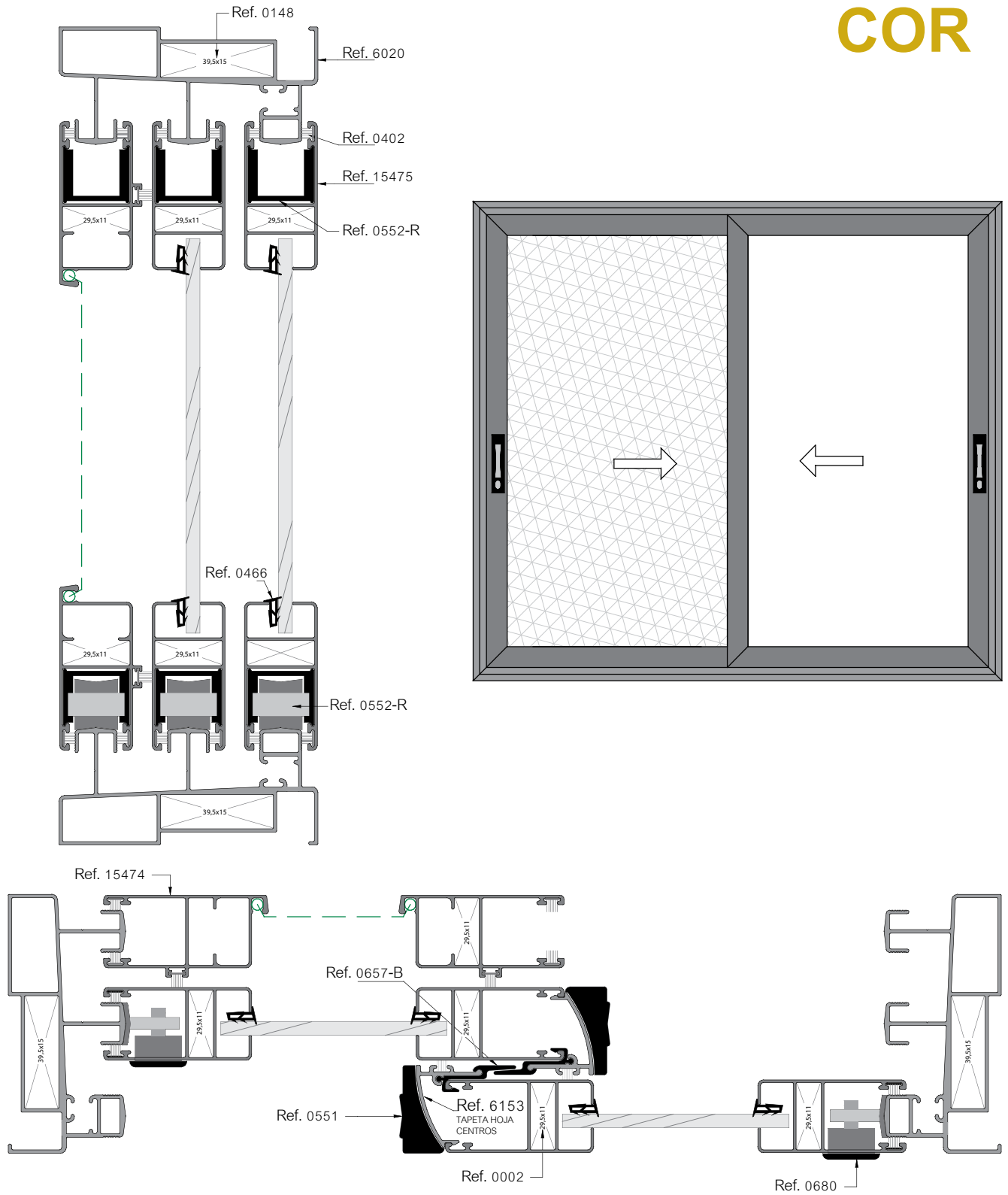
Posibilidades de apertura



serie
EURO-COR

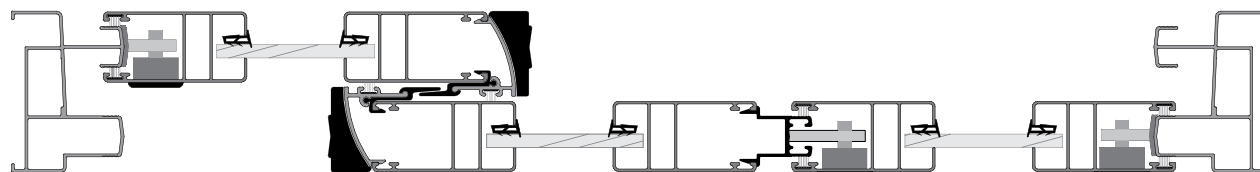
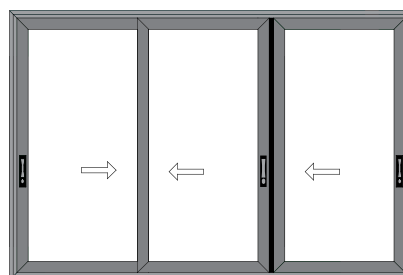
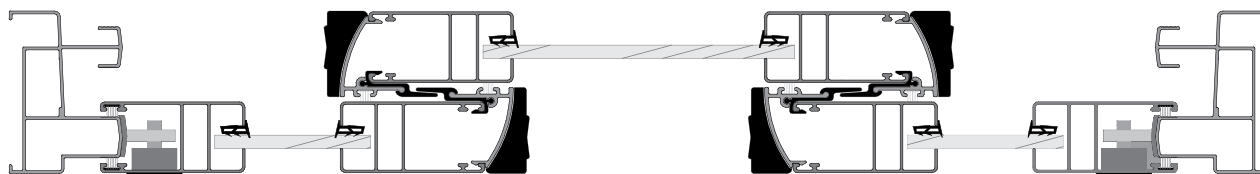
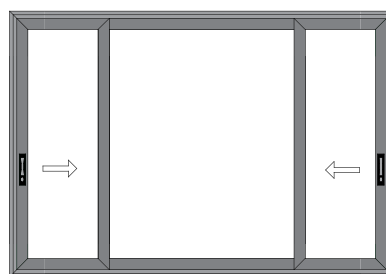
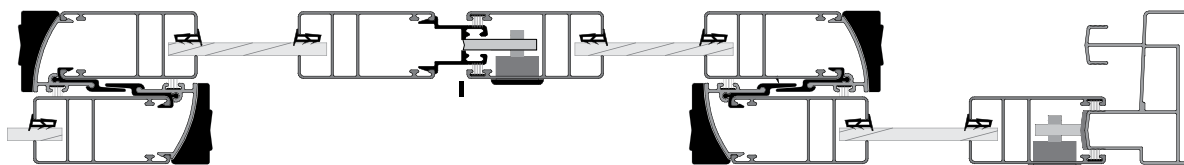
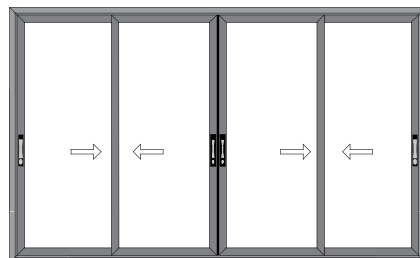


serie
EURO-COR



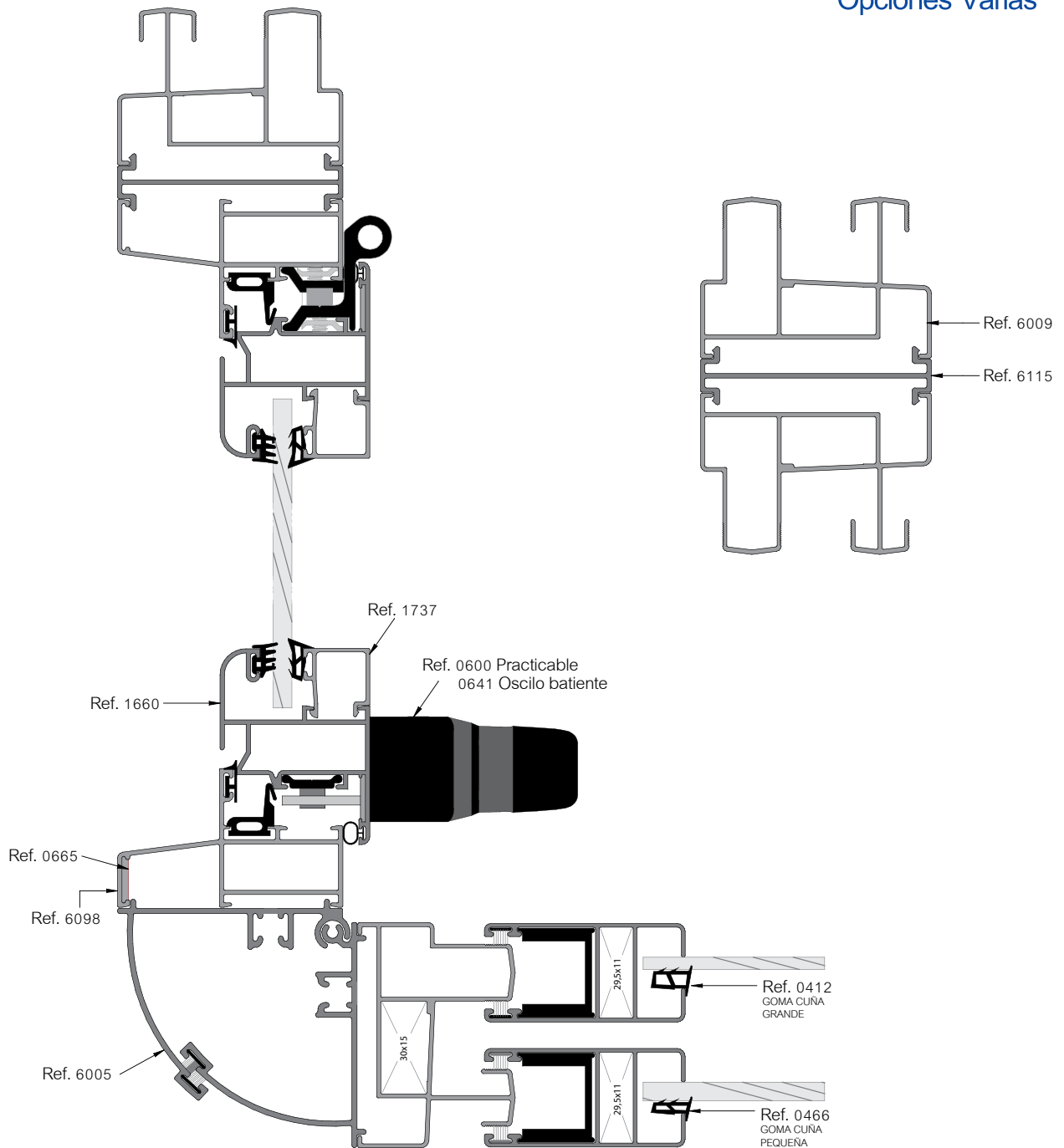
serie
**EURO-
COR**

Opciones Varias Aperturas

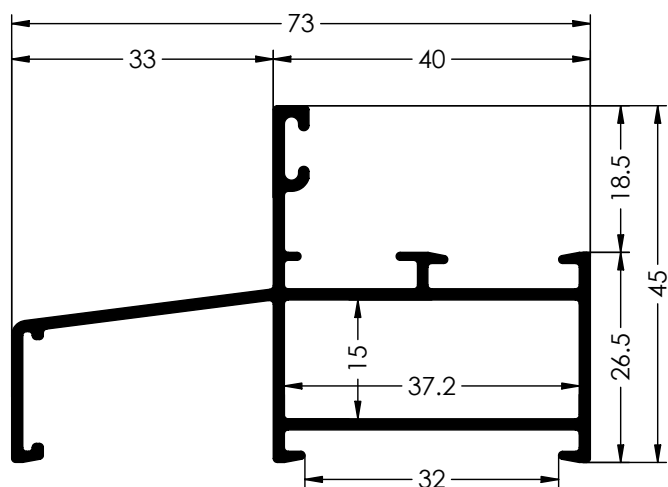


serie
EURO-COR

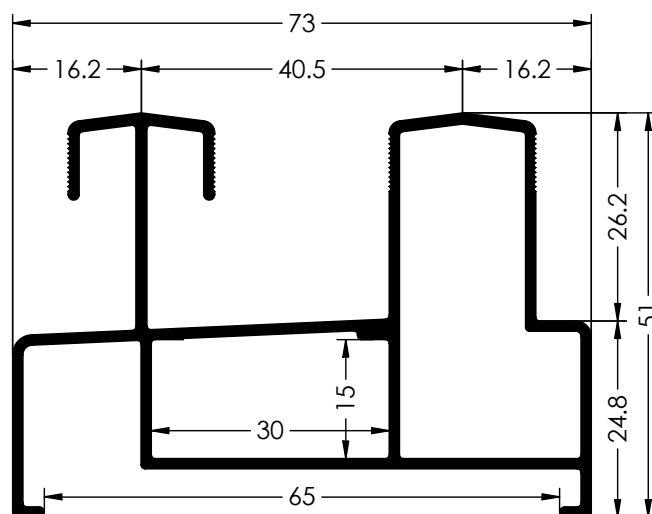
Opciones Varias



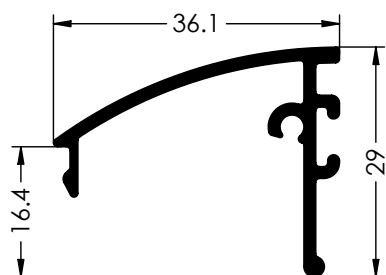
serie
EURO-COR



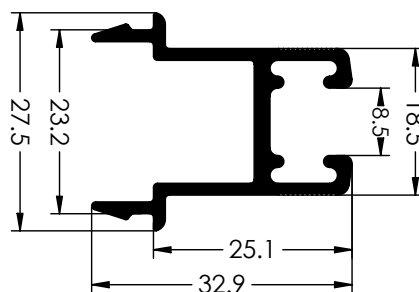
Ref. 6098
CERCOS FIJO



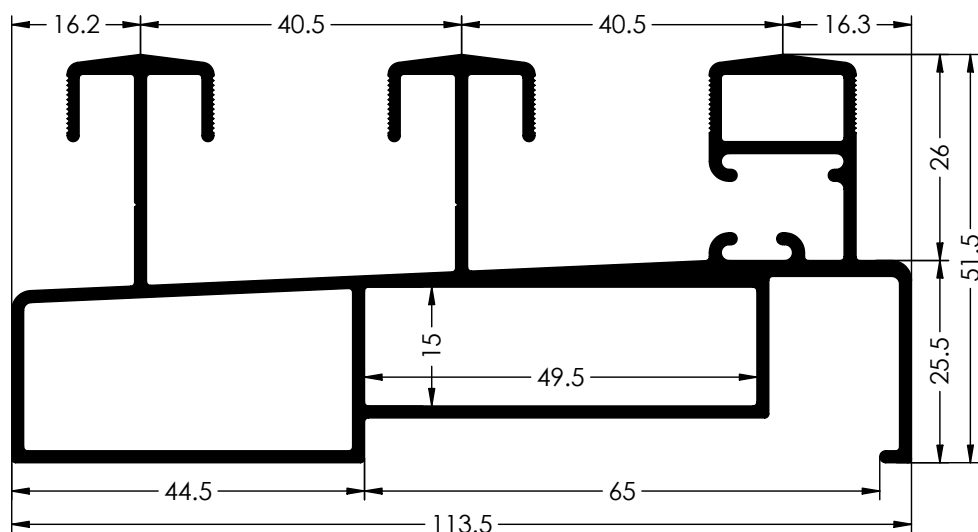
Ref. 6009
CERCOS



Ref. 6153
TAPETA CENTRAL
CURVA

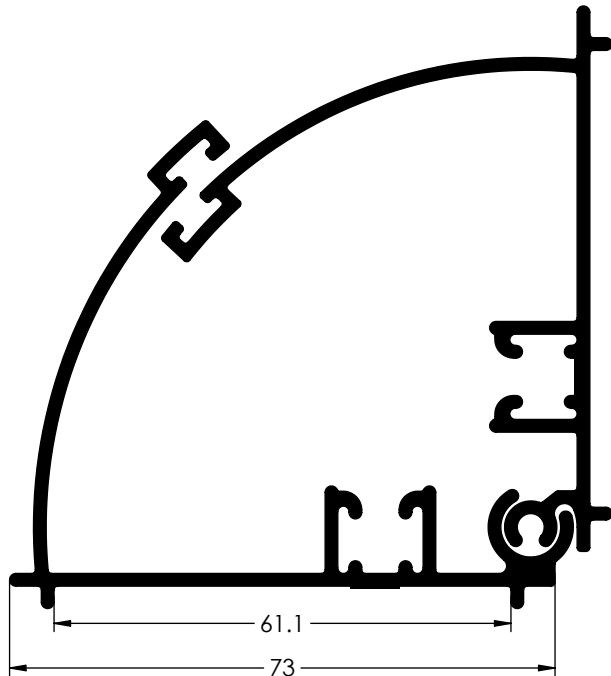


Ref. 6004
UNION
CUATRO HOJAS

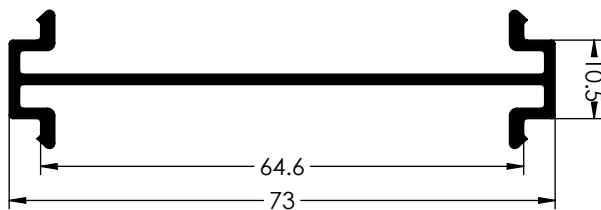


Ref. 6020
CERCOS 3 CARRILES

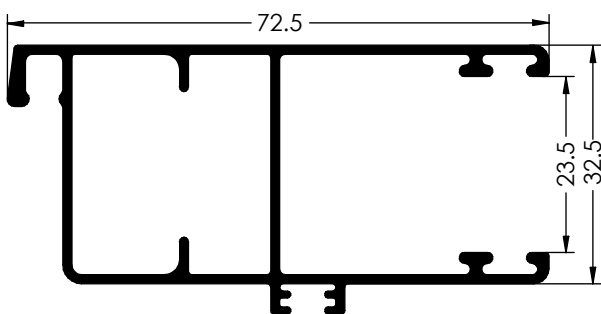
serie
EURO-COR



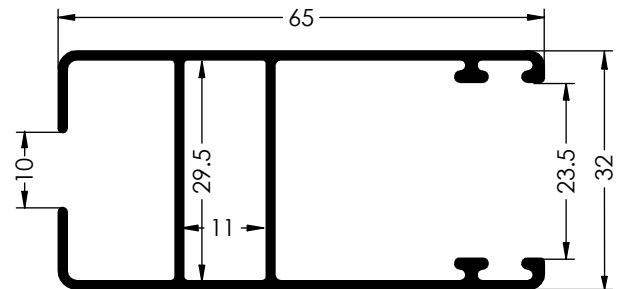
Ref. 6005
ESQUINERO GRADUABLE



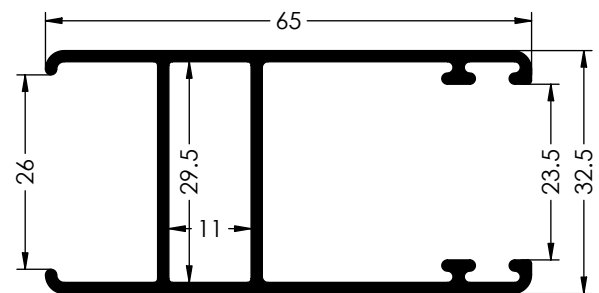
Ref. 6115
UNION DE CERCOS



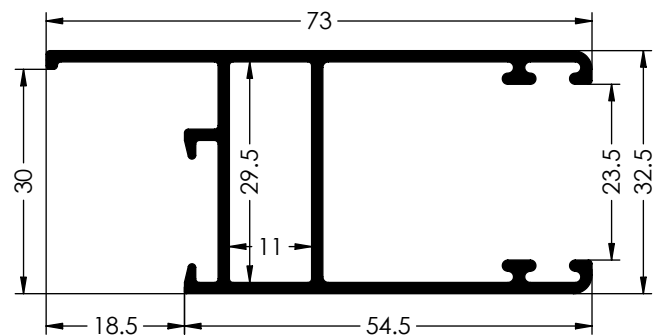
Ref. 15474
HOJA MOSQUITERA



Ref. 15475
HOJA CORREDERA
MONOLITICO



Ref. 6127
HOJA CORREDERA DOBLE CRISTAL



Ref. 15474
HOJA DE 73 PARA JUNQUILLO

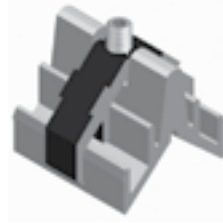
serie EURO- COR



Ref. 0002
ESCUADRA 29,5x11



Ref. 0126
ESCUADRA 30x15



Ref. 0132
ESCUADRA 37x15



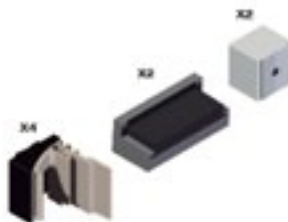
Ref. 0148
Escuadra Cerco 3 Carriles
Cámara 39,5x15



Ref. 0402
FELPUDO FILM-SEAL



Ref. 0466
GOMA ACRISTALAR
PEQUEÑA



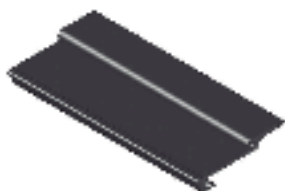
Ref. 0551
CONJUNTO PLASTICOS
TAPETA CURVA



Ref. 0552-R
RUEDA REGULABLE
Y CARCASA SUP.



Ref. 0651
CARCASA
RODAMIENTO



Ref. 0657-B
COMPLEMENTO PVC
HOJA CENTROS



Ref. 0661
TAPETA 4 HOJAS



Ref. 0663
ASA TIRADOR



Ref. 0665
ESCUADRA ALINEACION
INTELIGENTE



Ref. 0680
CIERRE EMBUTIDO
PULSADOR

CORREDERAS

serie EURO- PER

AYUSO
Euro Systems

Características

Carpintería perimetral de 60mm.
Escuadras y carcasa de ruedas propias para este sistema.
Transmitancia térmica $U_{H,M} = 5,7W/m^2K$

Sección

Cerco: 40mm/60mm.
Hoja: 24mm.
Acrilamiento máximo: 16mm.

Clasificación del ensayo

VENTANA (1230 x 1480)

AIRE	AGUA	VIENTO	ACÚSTICO	TÉRMICO
3	7A	C4	28 dB	4,6 W/(m ² K)

Ventana corredera de 2 hojas y cajón de persiana.
Valores de ensayo con cristal 4/8/4.

BALCONERA (1500 x 2300)

AIRE	AGUA	VIENTO
3	7A	C1

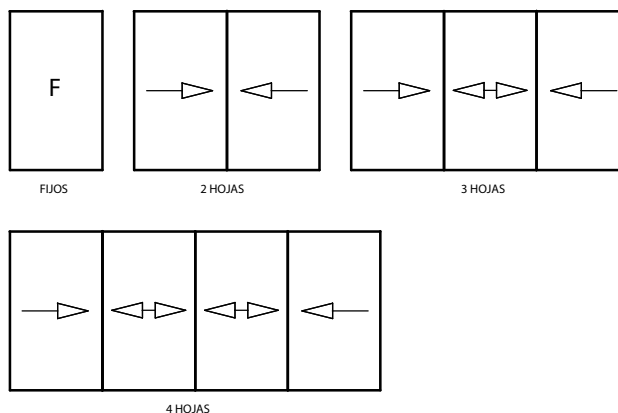
Balconera corredera de 2 hojas.
Valores de ensayo con cristal 4/8/4.

Acabados

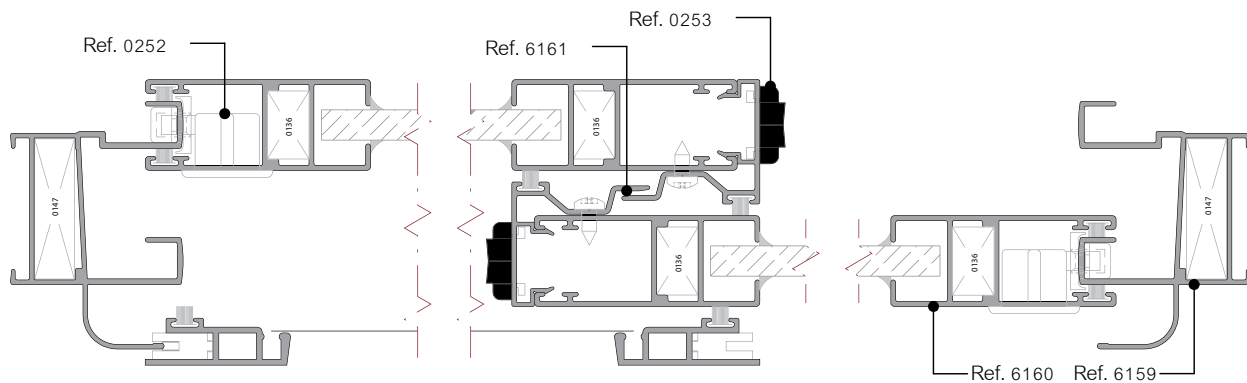
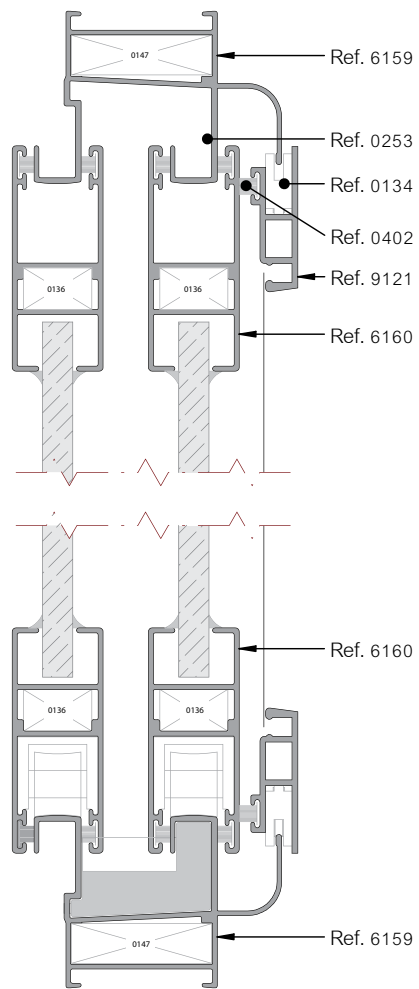
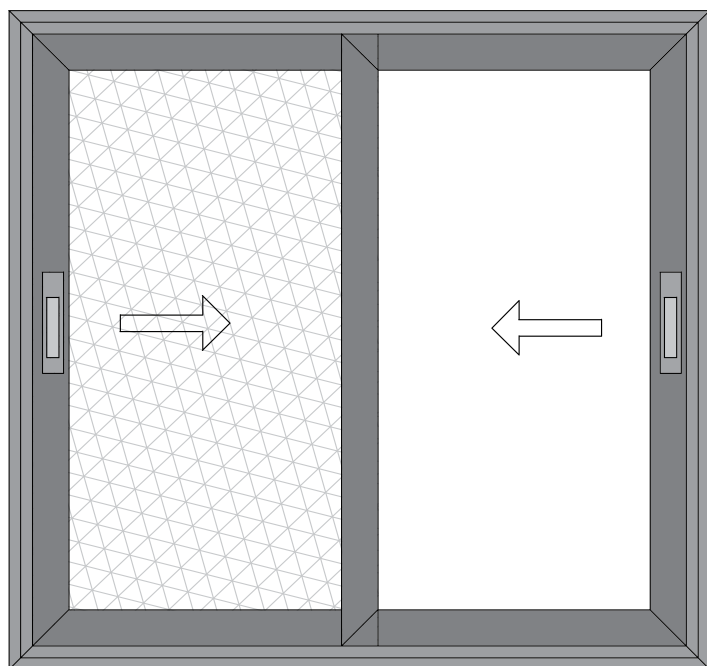
Anodizado.
Lacado.
Imitación madera mediante sublicromía.
Lacado efecto madera EZY®.



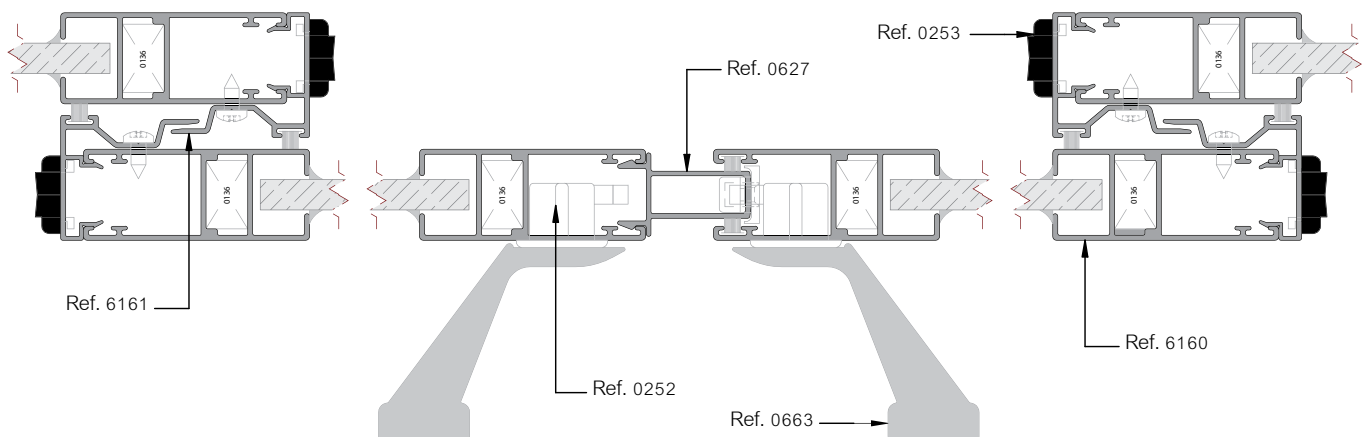
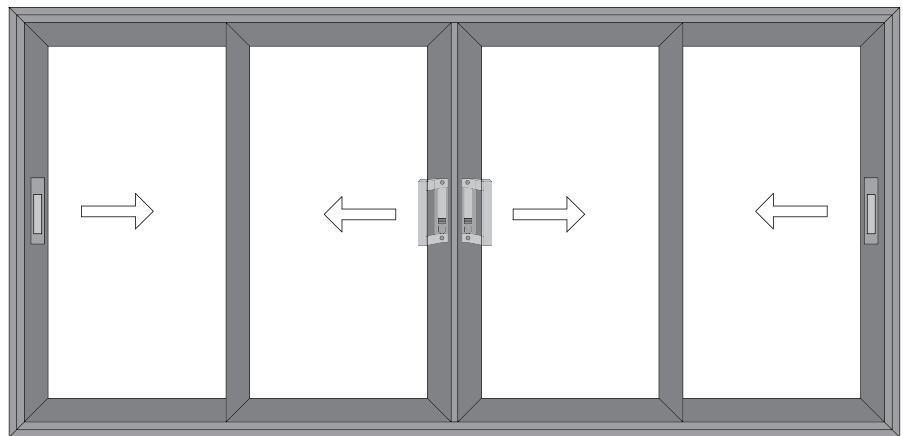
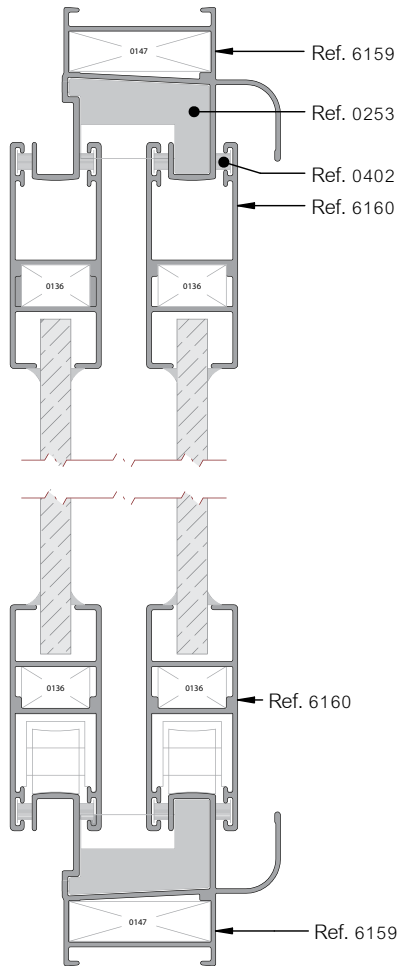
Posibilidades de apertura



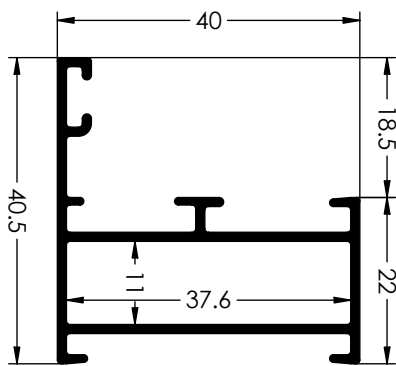
serie
**EURO-
PER**
40mm



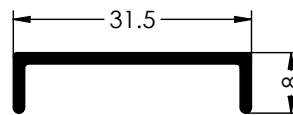
serie
**EURO-
PER**
40mm



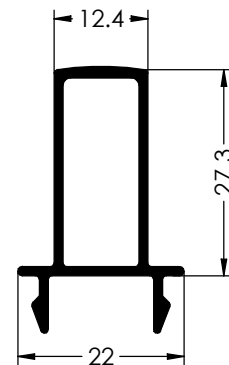
serie
**EURO-
PER**
40mm



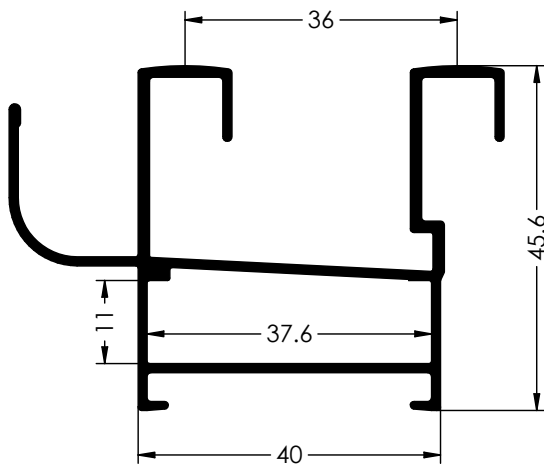
Ref. 1627
CERCO DE VENTANA



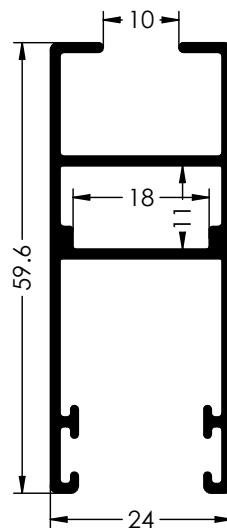
Ref. 2253
UNIÓN INTERIOR
DE CERCOS



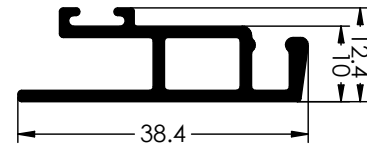
Ref. 6027
COMPLEMENTO 4 HOJAS



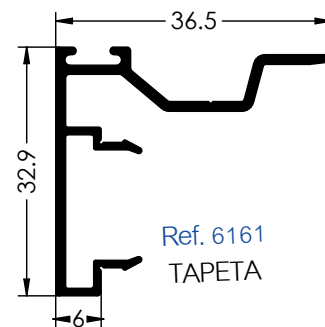
Ref. 6159
CERCO RECOGEAGÜAS



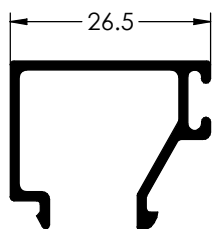
Ref. 6160
HOJA



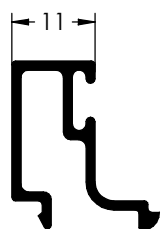
Ref. 9121
PERFIL MOSQUITERA



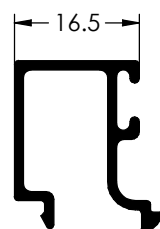
Ref. 6161
TAPETA



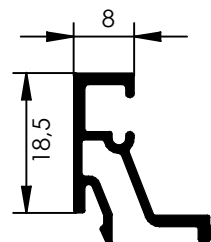
Ref. 1605



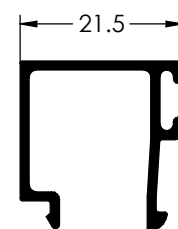
Ref. 1606



Ref. 1617

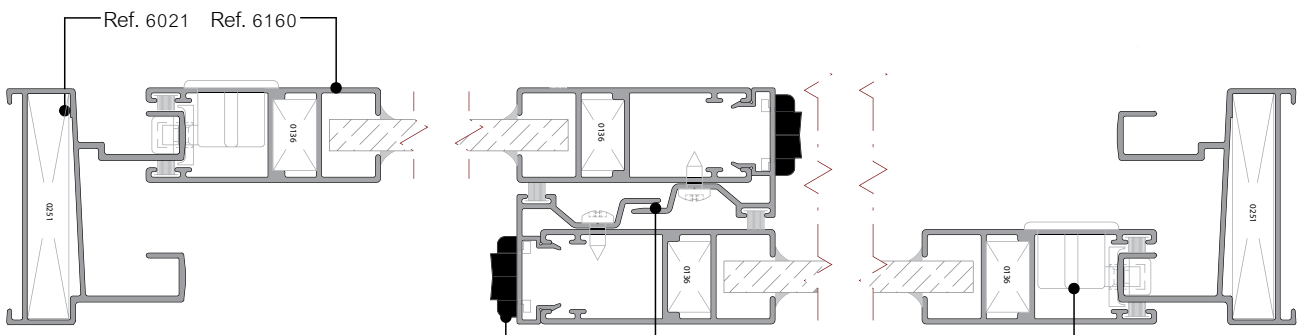
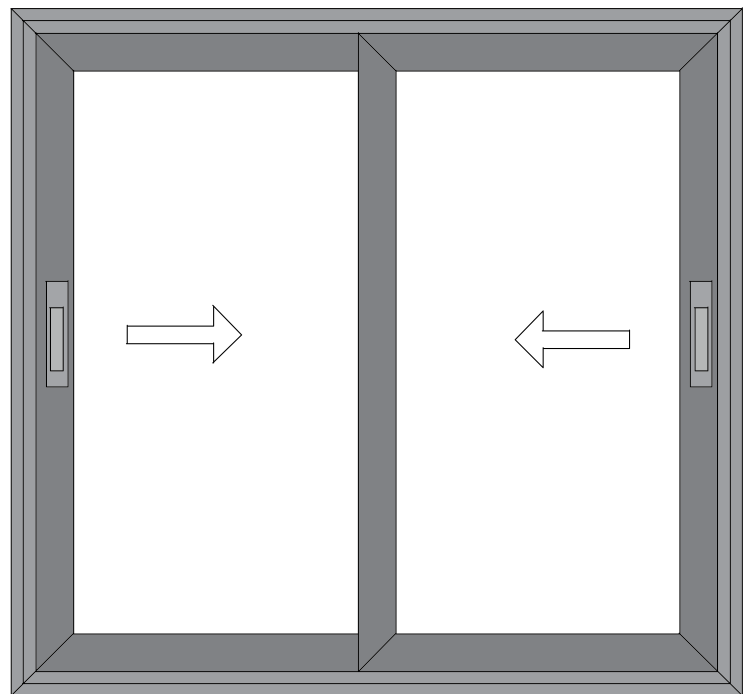
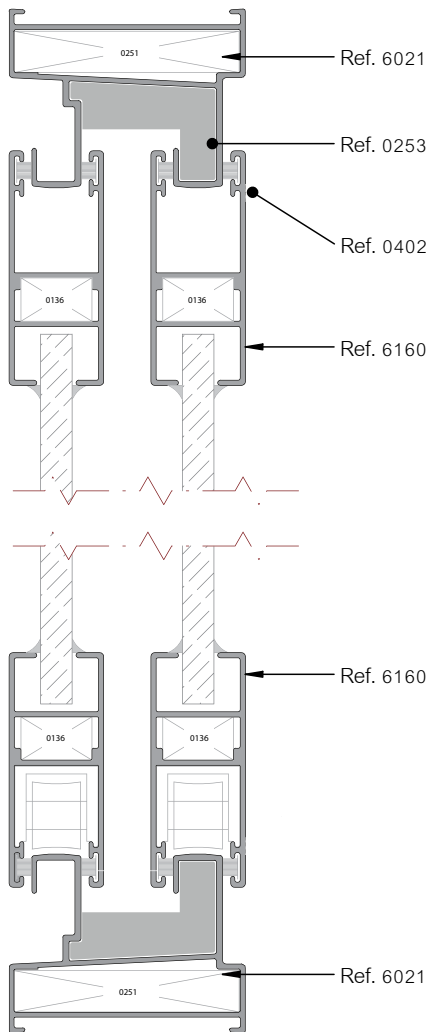


Ref. 1708

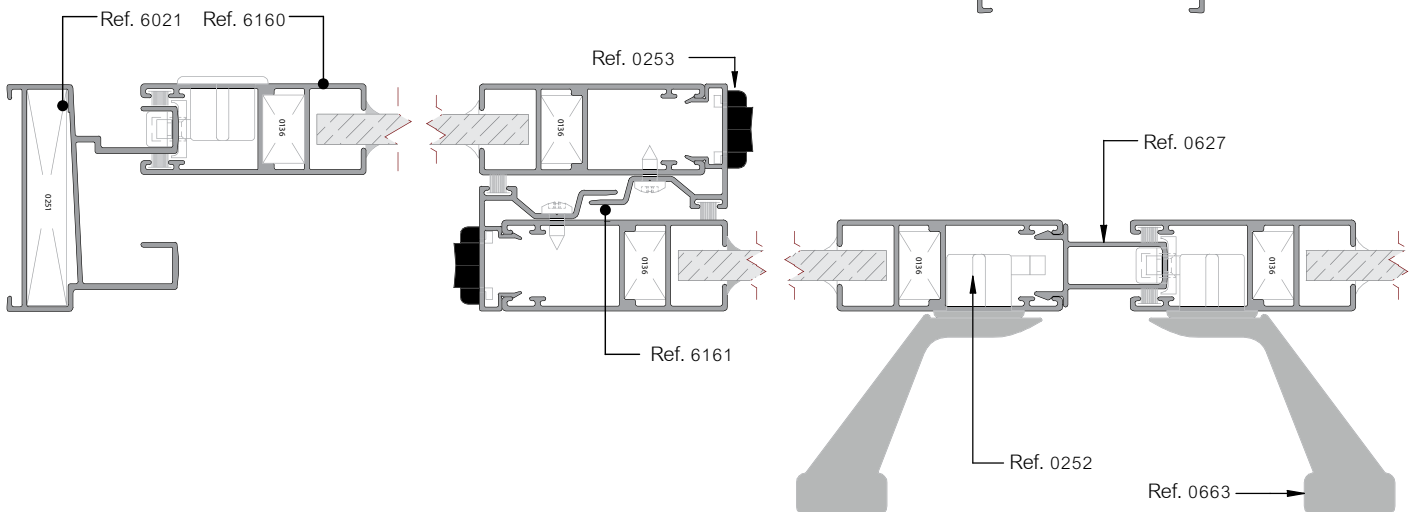
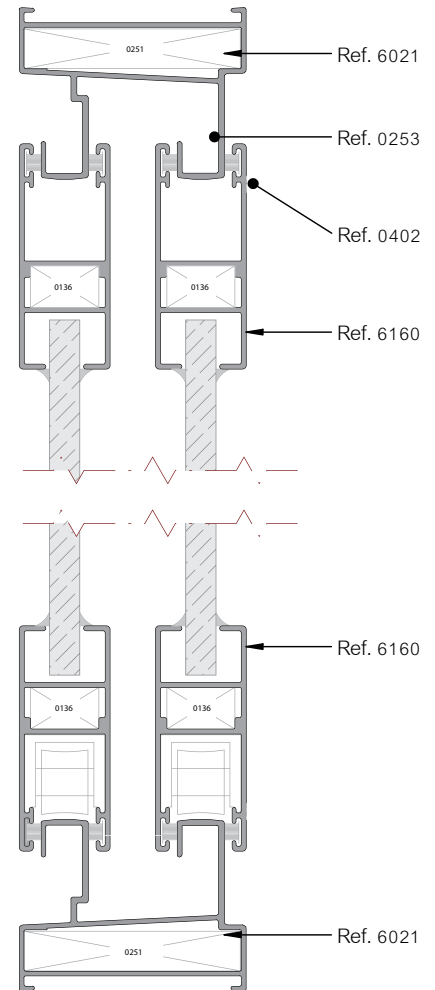
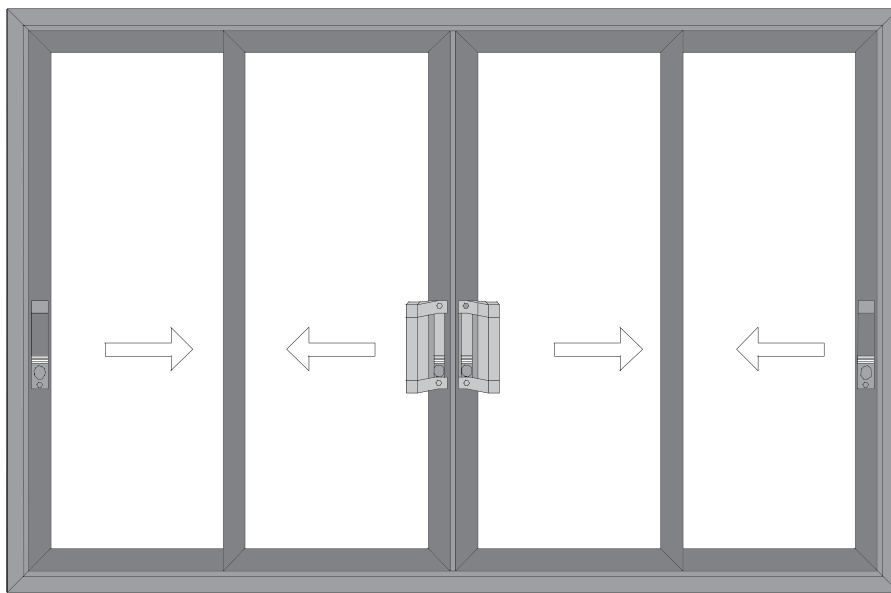


Ref. 1737

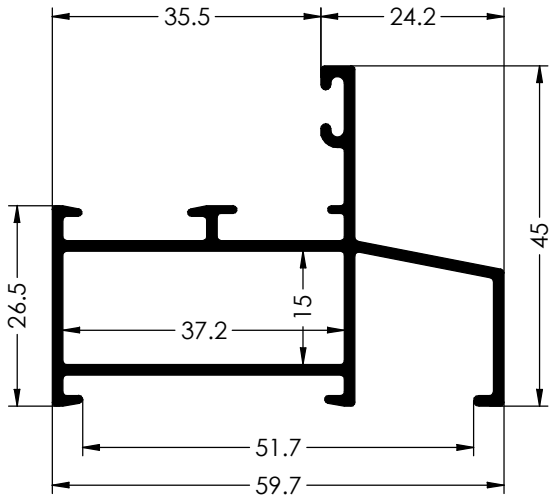
serie
**EURO-
PER**
60mm



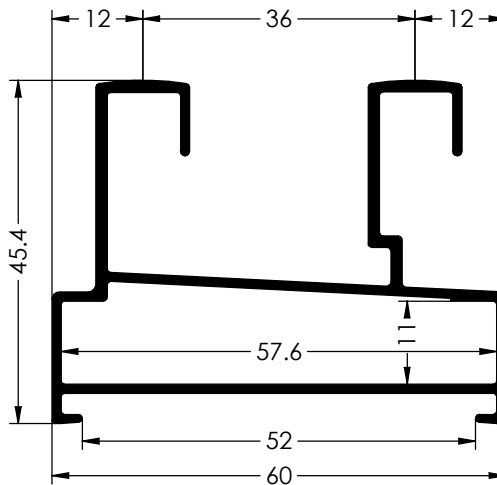
serie
**EURO-
PER**
60mm



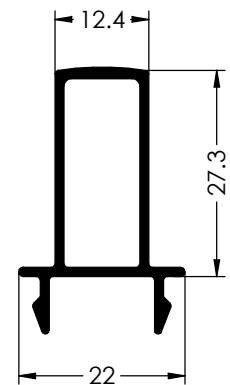
serie
**EURO-
PER**
60mm



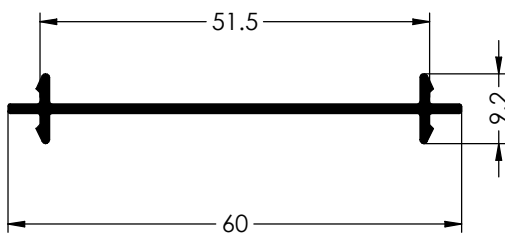
Ref. 6012
CERCO FIJO



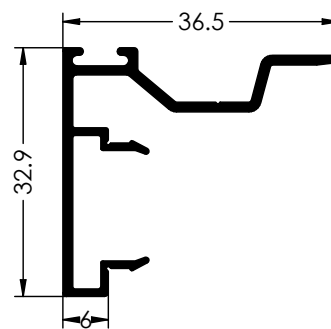
Ref. 6021
CERCO 60mm



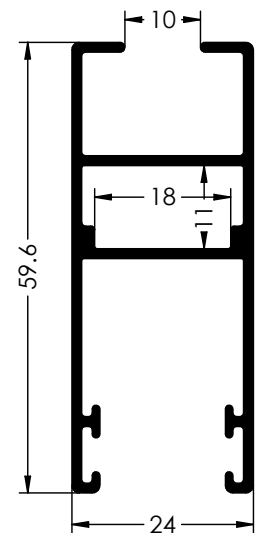
Ref. 6027
COMPLEMENTO 4 HOJAS



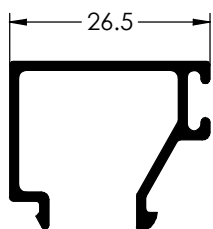
Ref. 6068
UNION CERCOS



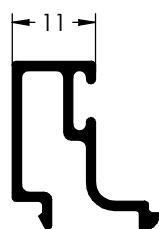
Ref. 6161
TAPETA



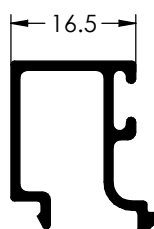
Ref. 6160
HOJA



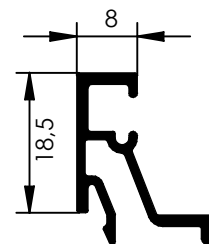
Ref. 1605



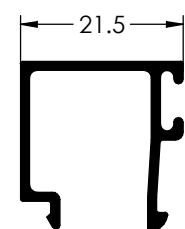
Ref. 1606



Ref. 1617



Ref. 1708



Ref. 1737

serie EURO- PER



Ref.- 0134

KIT ESCUADRAS PARA
MOSQUITERA

Serie Euro Per 40mm



Ref.- 0136

ESCUADRA PARA HOJAS



Ref.- 0147

ESCUADRA PARA CERCOS

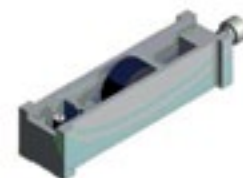
Serie Euro Per 40mm



Ref.- 0248-F

RUEDAS FIJAS

50KG POR HOJA



Ref.- 0248-R

RUEDAS REGULABLES

80 KG POR HOJA



Ref.- 0251

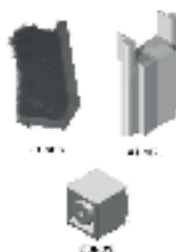
ESCUADRA CERCO
57X11

Serie Euro Per 60mm



Ref.- 0252

CIERRE SERIE EUROPER



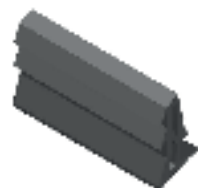
Ref.- 0253

CONJUNTO PLASTICOS
2 HOJAS EURO PER

Ref.- 0256

TAPETA 4 HOJAS
SERIE EURO PER

Ref.- 0402

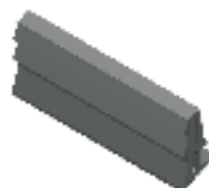
FELPUDO 7X7
100 MTR.

Ref.- 0412

GOMA CUÑA GRANDE
100 MTR.

Ref.- 0465

GOMA MOSQUITERA



Ref.- 0466

GOMA CUÑA PEQUEÑA
100 MTR.

Ref.- 0663

ASA TIRADOR



Ref.- 0665

ESCUADRA ALINEACION
INTELIGENTE

CORREDERAS

serie CT70

AYUSO
Euro Systems

Características

Corredera perimetral de 73mm.
Rotura de puente térmico mediante pletinas de poliamida de 25mm.
Sistema de cierre pulsador.
Transmitancia $U_{H,M} = 3,2W/m^2K$.

Sección

Cerco: 73mm.
Hoja: 32,5mm.
Acristalamiento máximo: 26mm.

Clasificación del ensayo

VENTANA (1230 x 1480)

AIRE	AGUA	VIENTO	ACÚSTICO	TÉRMICO
3	7A	C4	39 dB	3,8 W/(m ² K)

Ventana corredera de 2 hojas sin cajón de persiana.
Valores de ensayo con cristal 4/15/4.

BALCONERA (1500 x 2300)

AIRE	AGUA	VIENTO
3	6A	B2

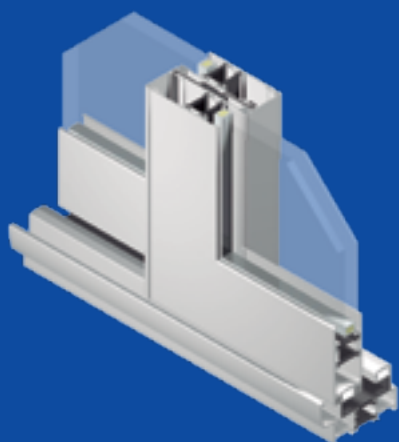
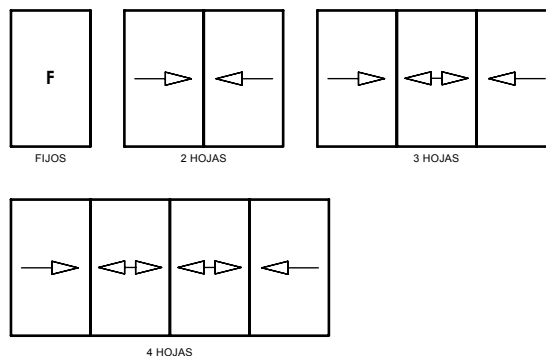
Balconera corredera de 2 hojas con cajón de persiana.
Valores de ensayo con cristal 4/15/4.

Acabados

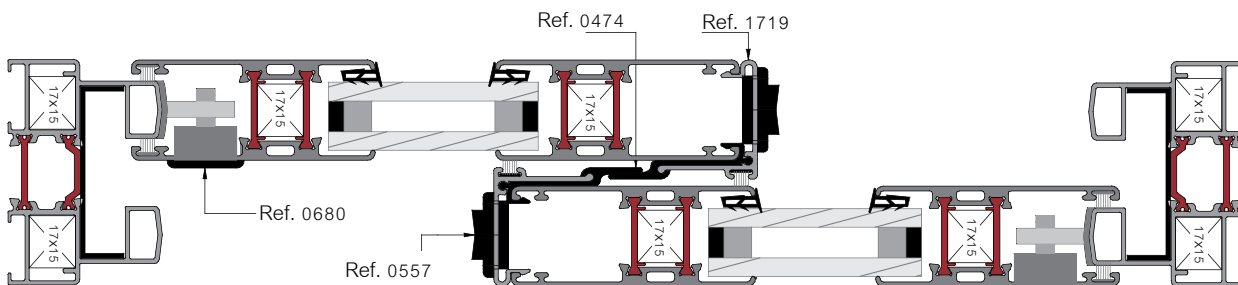
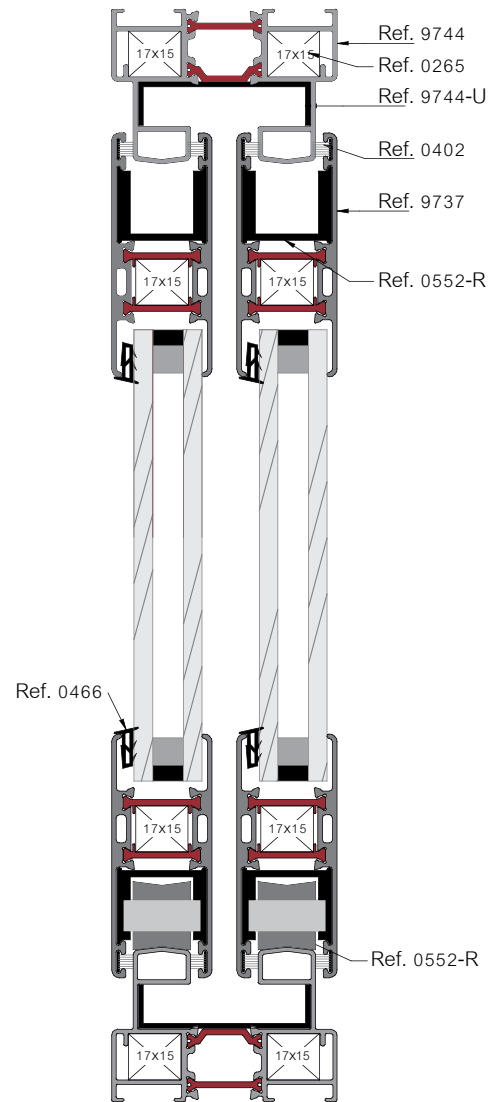
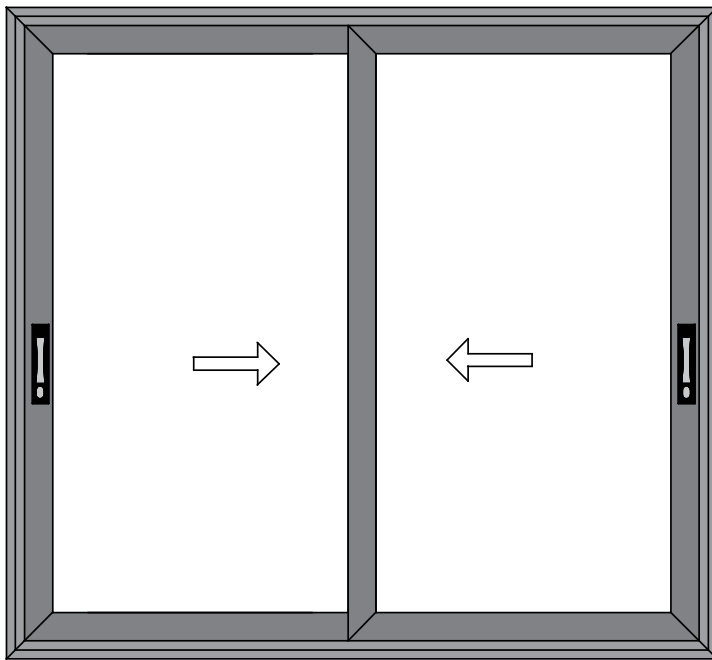
Anodizado.
Lacado.
Imitación madera mediante sublicromía.
Lacado efecto madera EZY®.



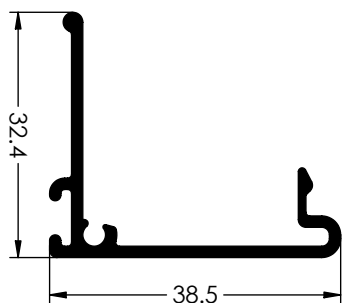
Posibilidades de apertura



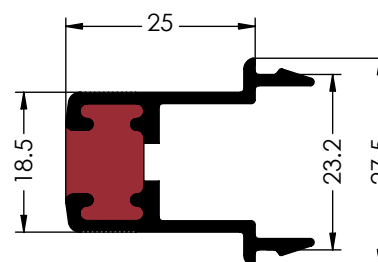
serie
CT70



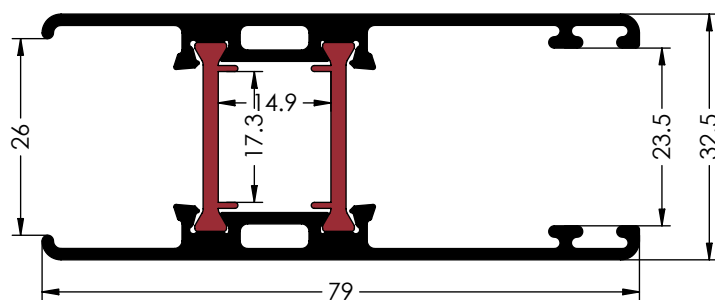
serie CT70



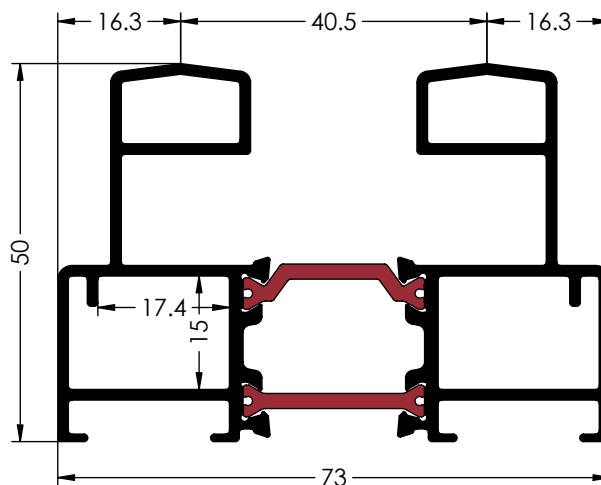
Ref. 1719
TAPETA HOJA
CENTROS



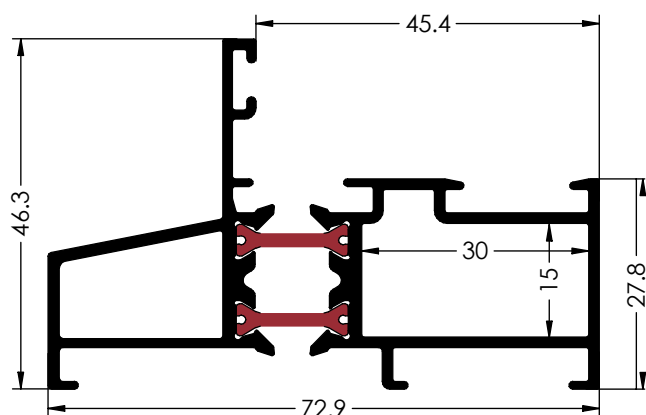
Ref. 9004
UNION 4 HOJAS



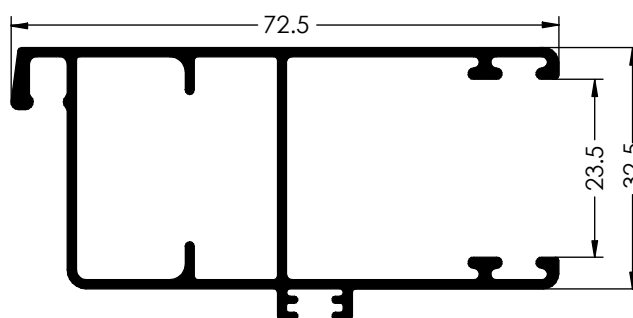
Ref. 9737
HOJA



Ref. 9744
CERCO

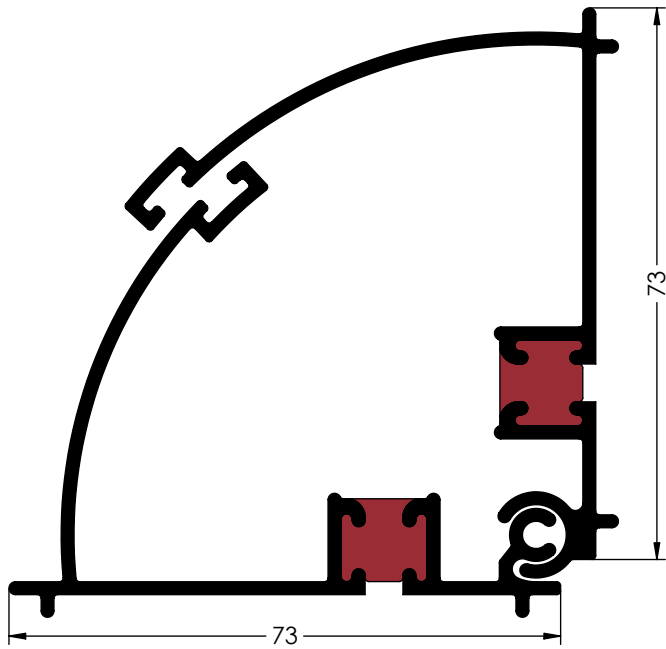


Ref. 9735
CERCO FIJO

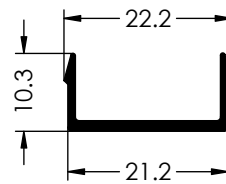


Ref. 15474
HOJA MOSQUITERA

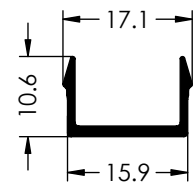
serie
CT70



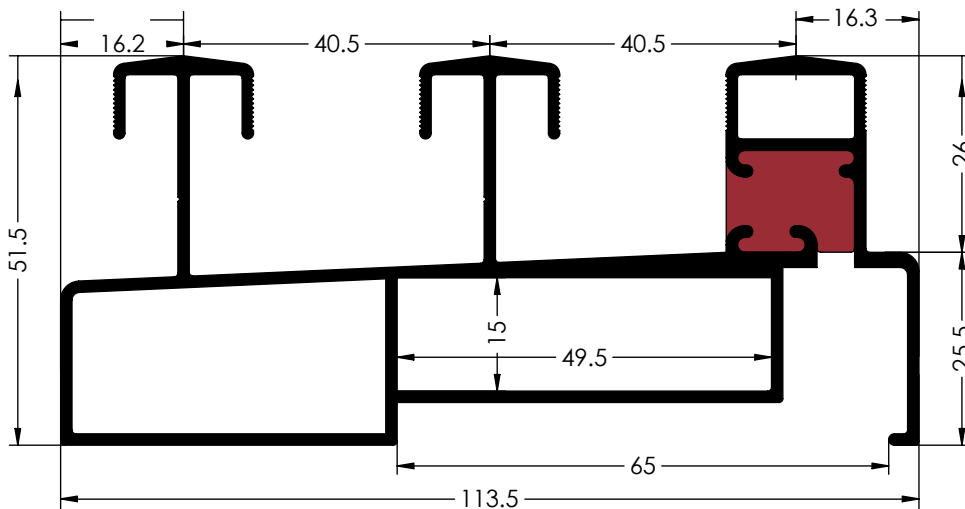
Ref. 9005
ESQUINERO GRADUABLE



Ref. 1715
UNION DE CERCOS
FIJOS



Ref. 1715A
UNION DE CERCOS
FIJOS



Ref. 9020
CERCO 3 CARRILES

serie CT70



Ref. 0148
ESCUADRA CERCO 3 CARRILES
CÁMARA 39,5X15



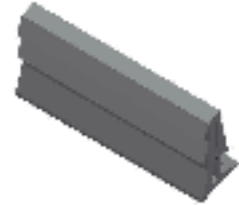
Ref. 0263
ESCUADRA TETON
CÁMARA 30X15



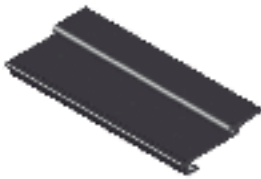
Ref. 0265
ESCUADRA TETON
17X15



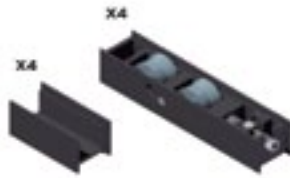
Ref. 0402
FELPUDO FILM-SEAL



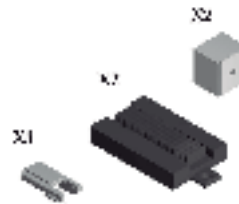
Ref. 0466
GOMA ACRISTALAR
PEQUEÑA



Ref. 0474
COMPLEMENTO PVC
HOJA CENTROS



Ref. 0552-R
RUEDA REGULABLE
Y CARCASA SUP.



Ref. 0557
CONJUNTO PLASTCOS



Ref. 0651
CARCASA RODAMIENTO



Ref. 0661
TAPETA 4 HOJAS



Ref. 0663
ASA TIRADOR



Ref. 0665
ESCUADRA ALINEACION



Ref. 0680
CIERRE EMBUTIDO



Ref. 9744-U
U DE PVC. PARA

PRACTICABLES

serie EURO- PRACTIC

AYUSO
Euro Systems

Características

Carpintería practicable de 45mm.
Cámara Europea.
Juntas de estanqueidad de EPDM.
Transmitancia $U_{H,M} = 5,70 \text{ W/m}^2\text{K}$

Sección

Cerco: 45mm.
Hoja: 48,5mm.
Acristalamiento máximo: 32mm.

Clasificación del ensayo

VENTANA (1230 x 1480)

AIRE	AGUA	VIENTO	ACÚSTICO	TÉRMICO
4	E₂₁₀₀	C4	32 dB	3,9 W/(m ² K)

Ventana de 2 hojas oscilobatiente.
Valores de ensayo con cristal 4/12/4 sin cajón de persiana.

BALCONERA (1500 x 2300)

AIRE	AGUA	VIENTO
3	9A	C2

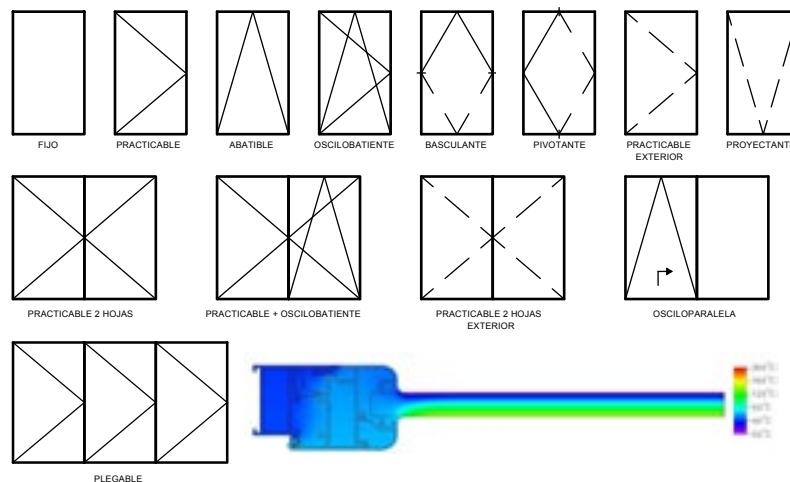
Balconera de 2 hojas oscilobatiente.
Valores de ensayo con cristal 4/12/4 con cajón de persiana.

Acabados

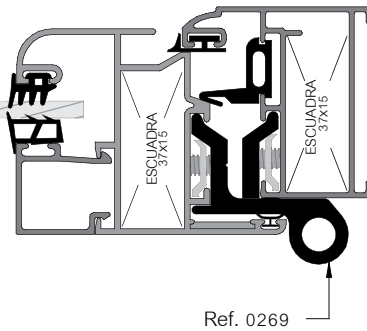
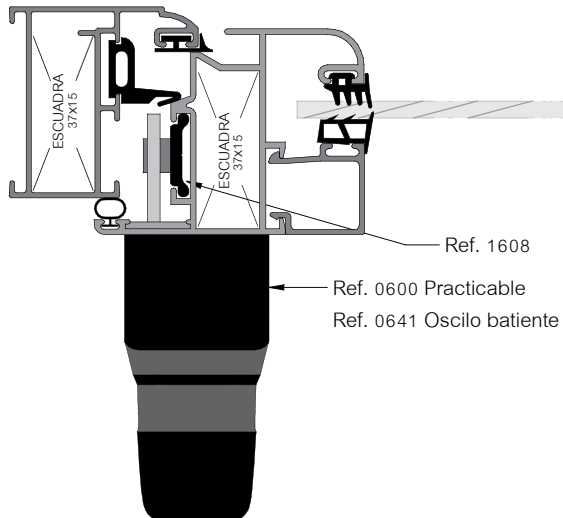
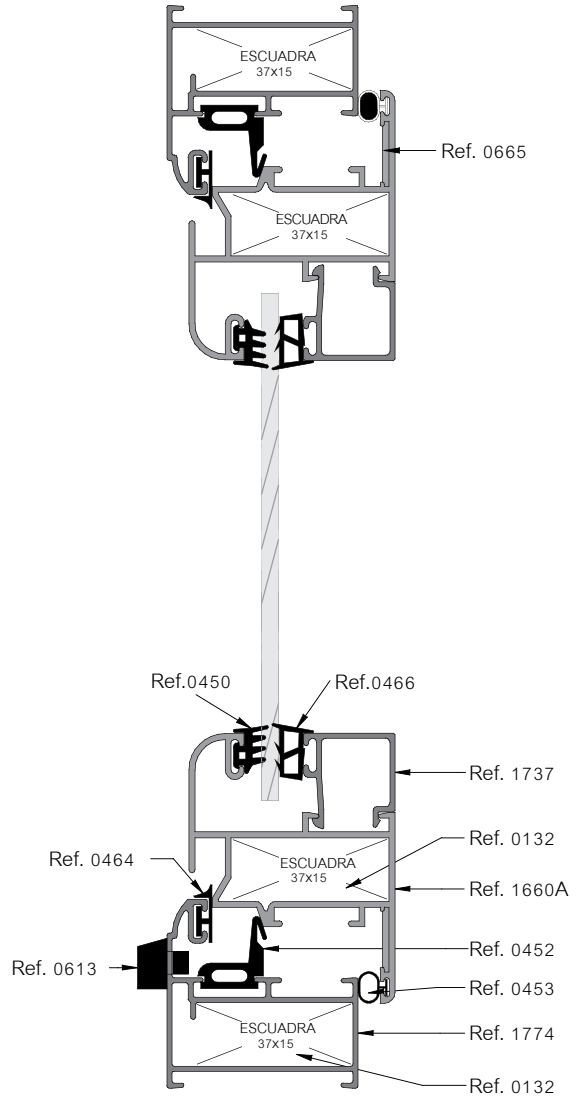
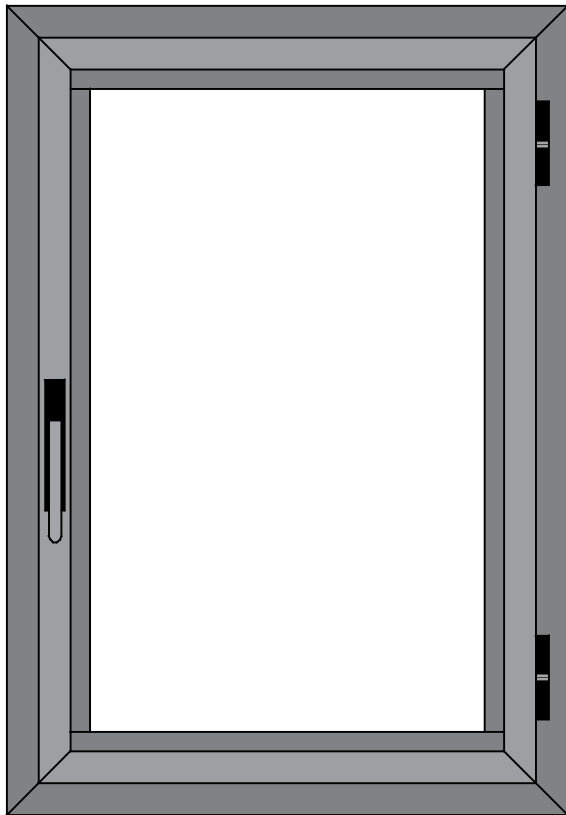
Anodizado.
Lacado.
Imitación madera mediante sublicromía.
Lacado efecto madera EZY®.



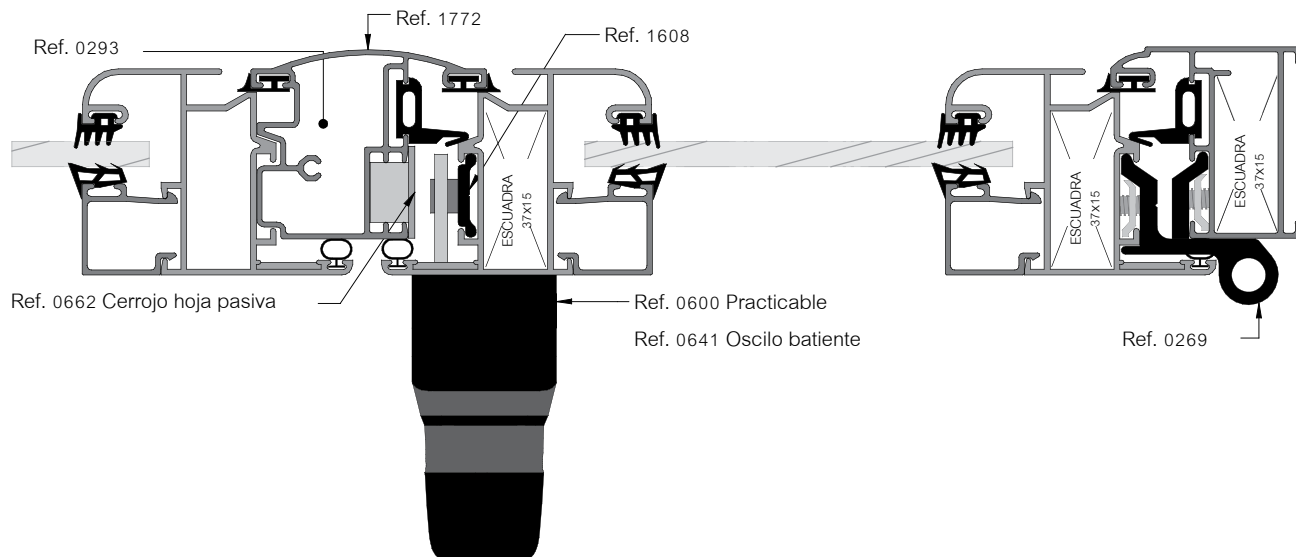
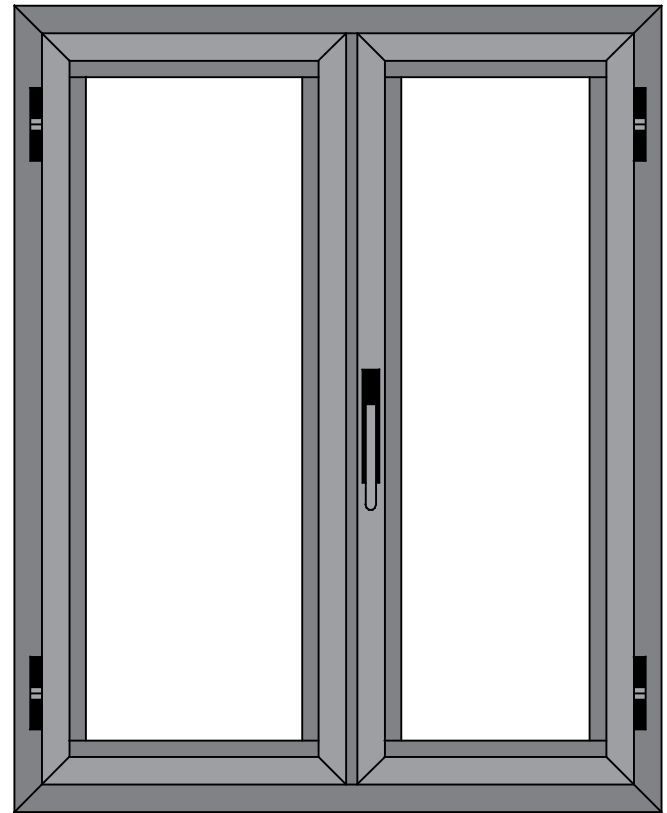
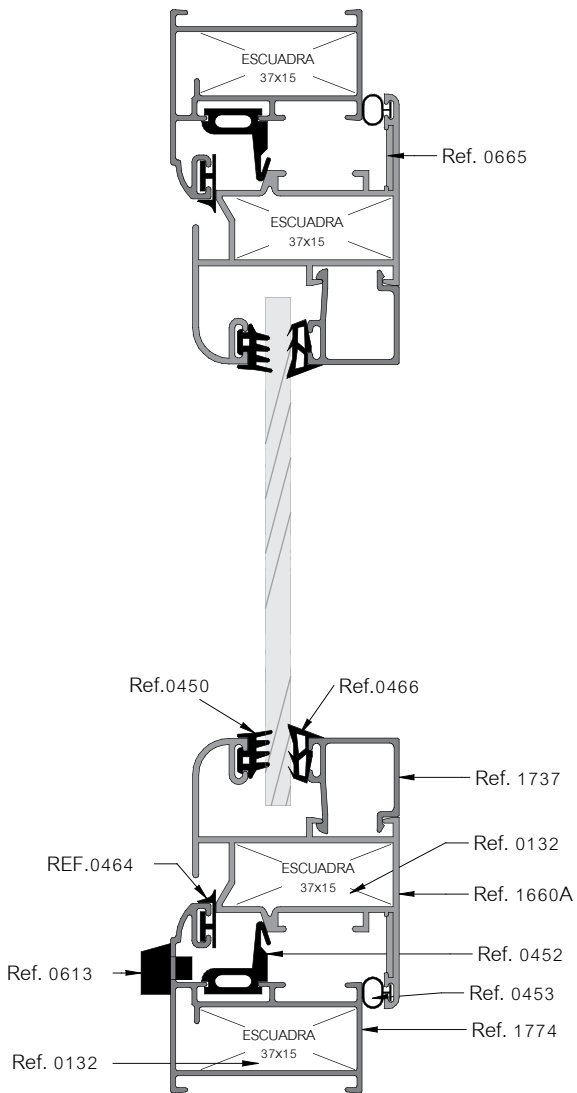
Posibilidades de apertura



serie
**EURO-
PRACTIC**

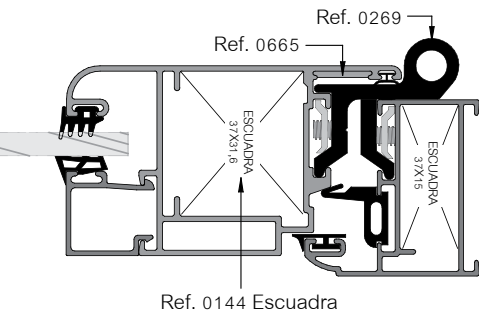
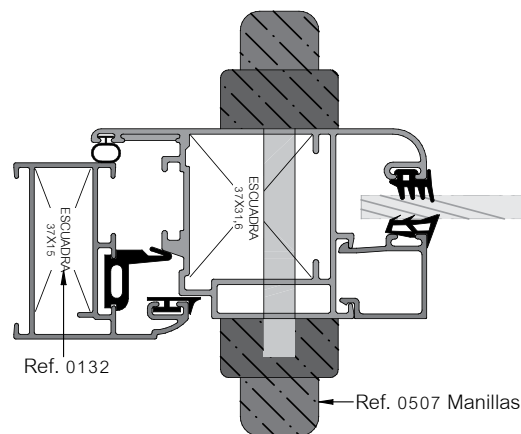
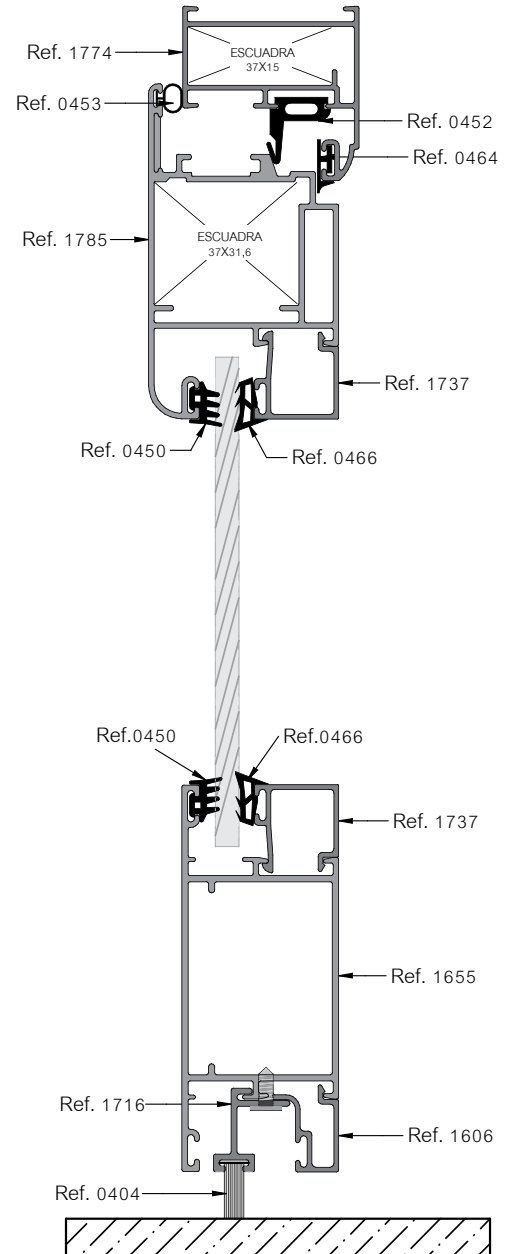
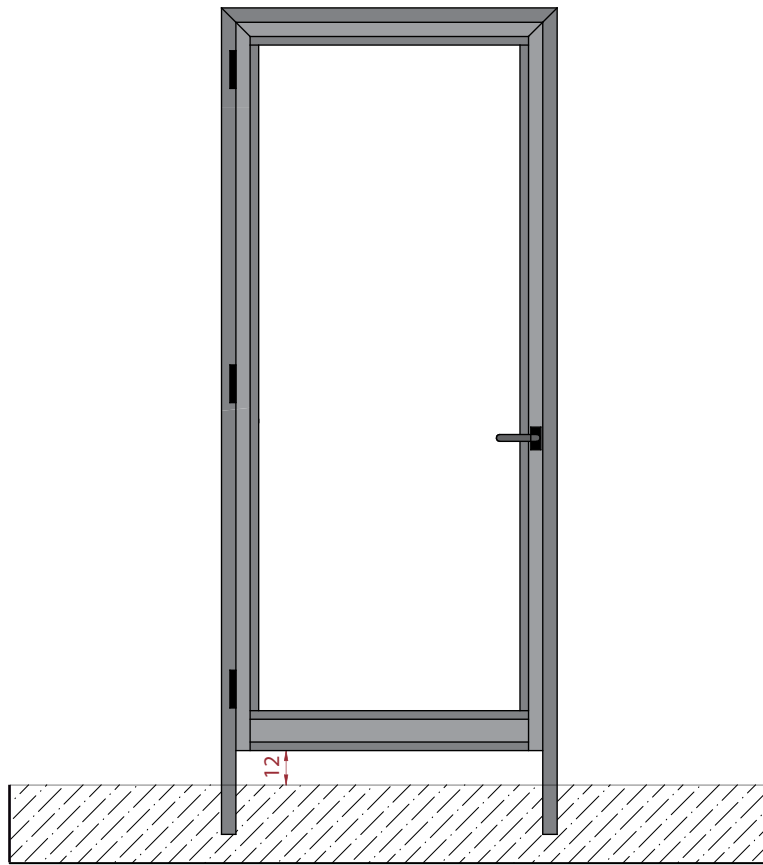


serie
**EURO-
PRACTIC**



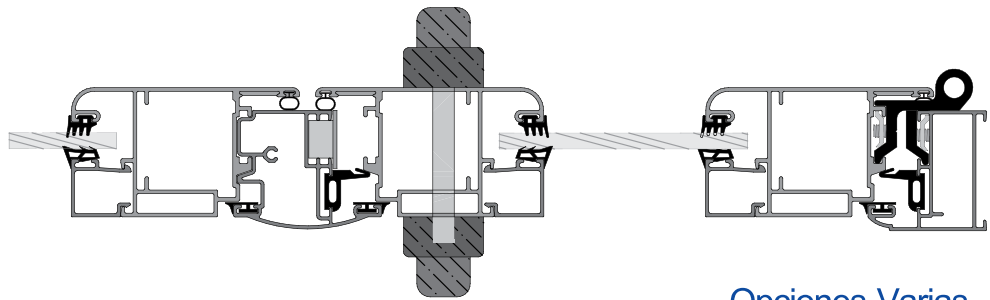
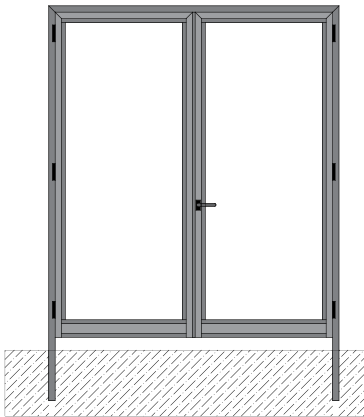
serie
**EURO-
PRACTIC**

Puerta 1 Hoja Apertura Exterior

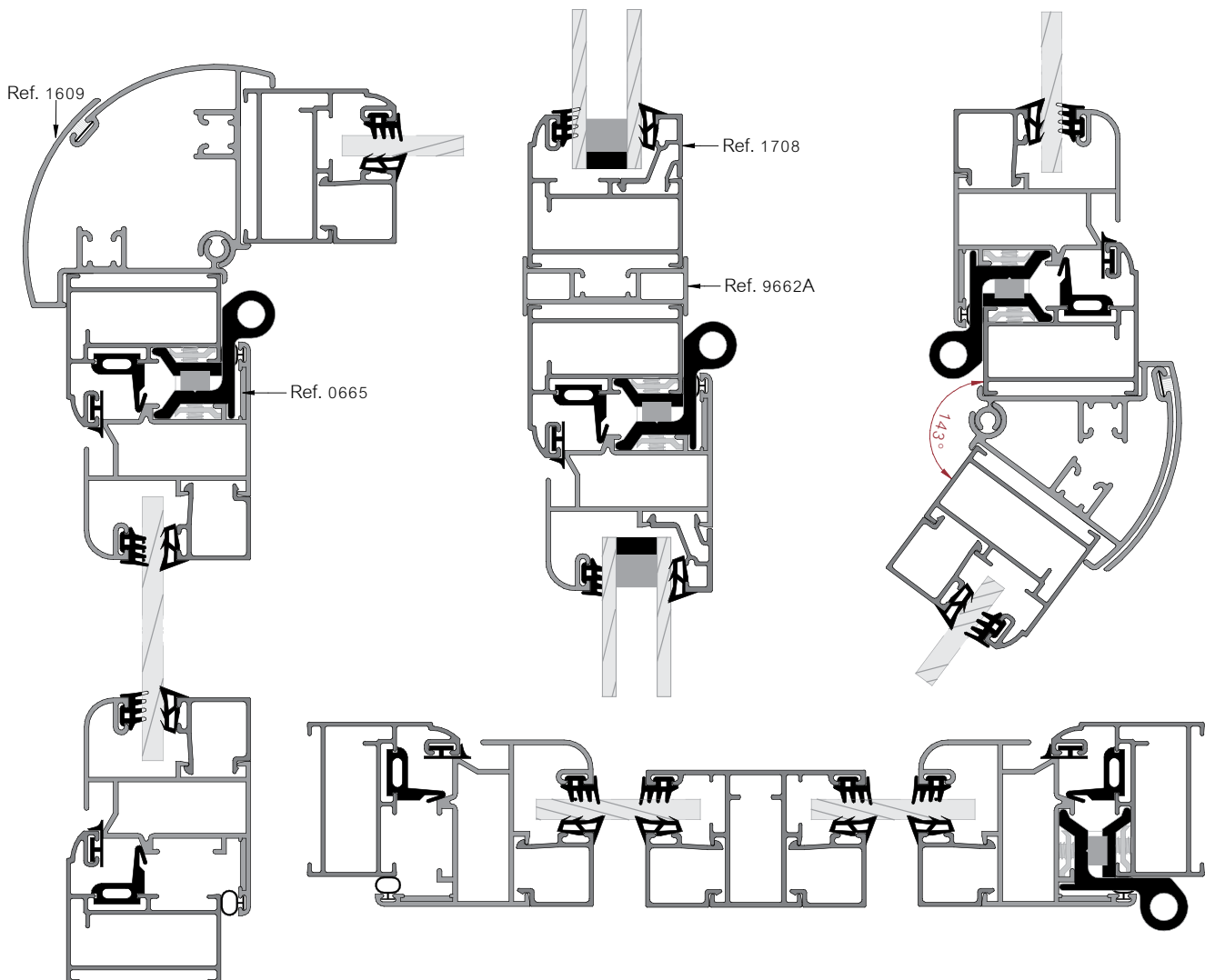


serie
**EURO-
 PRACTIC**

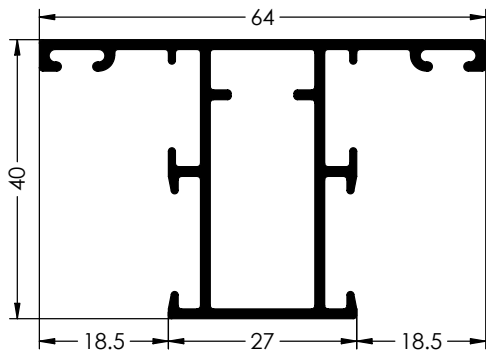
Puerta 2 Hojas Apertura Exterior



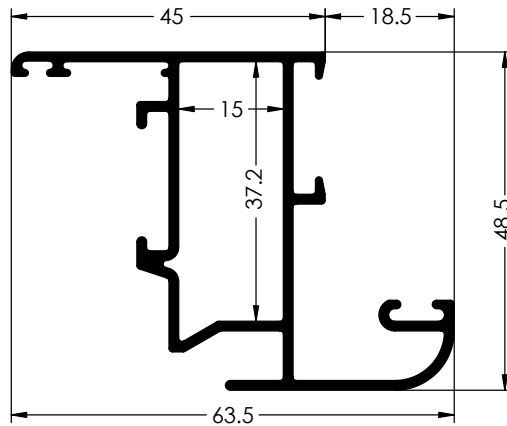
Opciones Varias



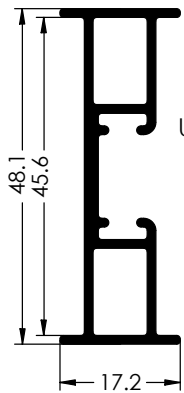
serie
**EURO-
PRACTIC**



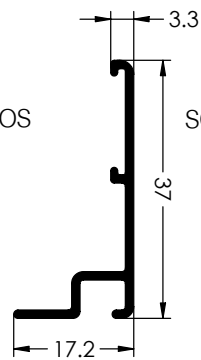
Ref. 1650
PILASTRA



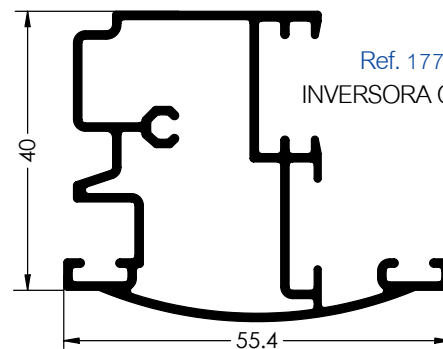
Ref. 1660A
HOJA VENTANA



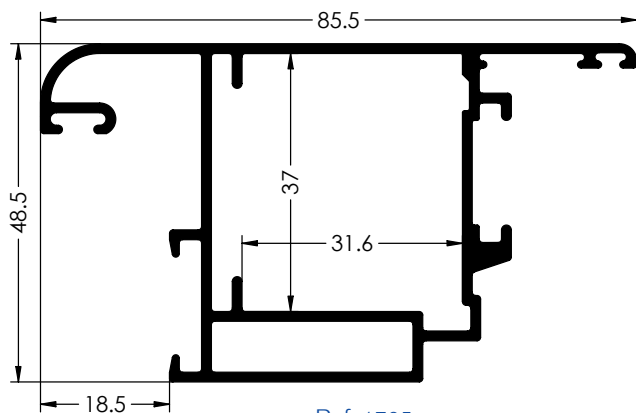
Ref. 9662A
UNION DE CERCOS



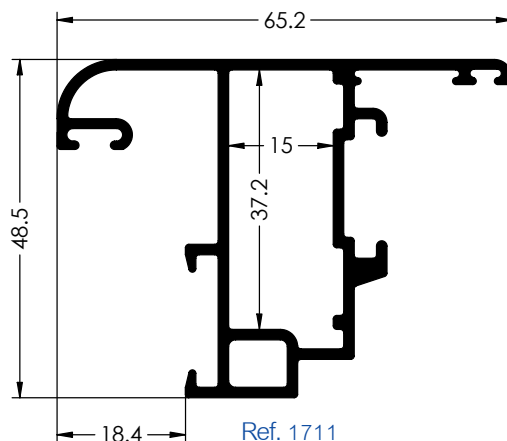
Ref. 6048
SOLAPE DE 37mm



Ref. 1772
INVERSORA CURVA

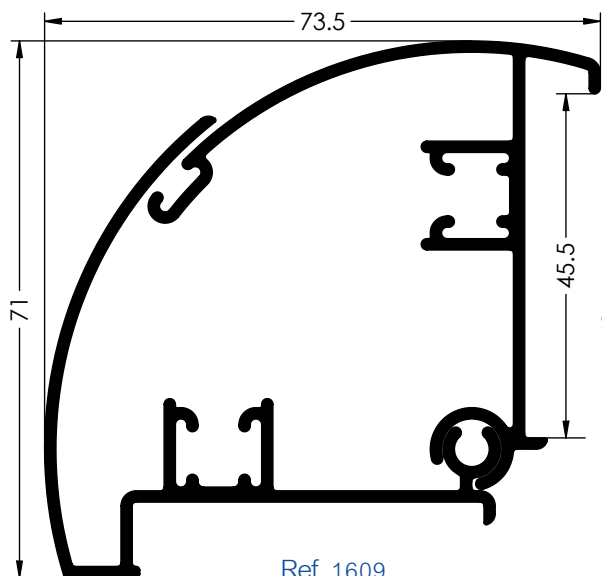


Ref. 1785
HOJA CURVA DE PUERTA
APERTURA EXTERIOR

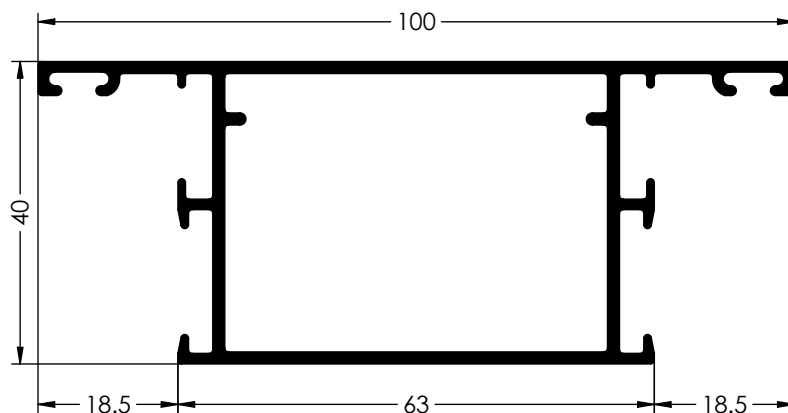


Ref. 1711
HOJA DE VENTANA
APERTURA EXTERIOR

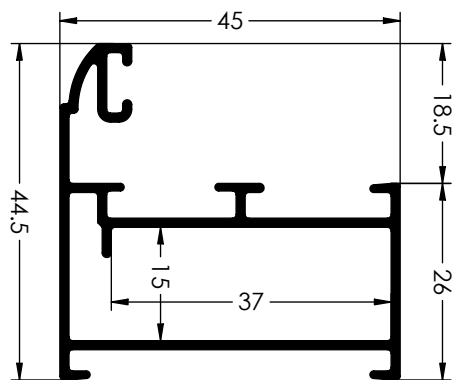
serie
**EURO-
PRACTIC**



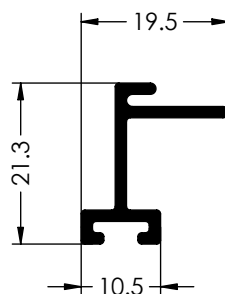
Ref. 1609
ESQUINERO GRADUABLE



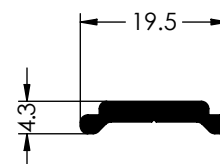
Ref. 1655
ZOCALO



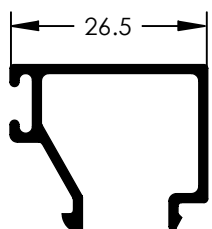
Ref. 1774
CERCO VENTANA



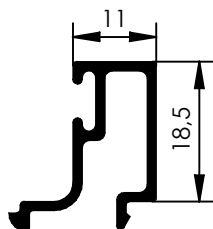
Ref. 1716
CORTA VIENTOS



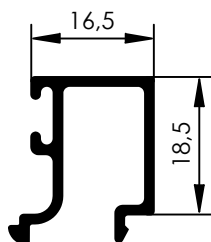
Ref. 1608
PLETINA CREMONA



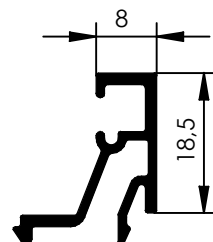
Ref. 1605



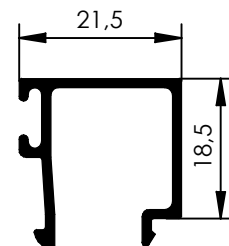
Ref. 1606



Ref. 1617



Ref. 1708



Ref. 1737

serie EURO- PRACTIC



Ref. 0132
ESCUADRA 37x15



Ref. 0144
ESCUADRA 37x31,6



Ref.0204
COMPAS HOJA
DE 361 A 600



Ref.0206
COMPAS HOJA
DE 570 A 1200



Ref.0293
TAPONES INVERSORA
PRACTIC 40 mm.



Ref. 0269
PERNIO DESMONTADO
EURO 90mm. DH-IZ



Ref.0404
FELPUDO
CORTAVIENTOS
7x15



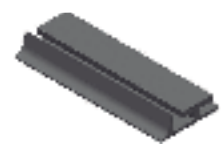
Ref. 0450
GOMA ACRISTALAR
EXTERIOR



Ref. 0452
GOMA ESTANQUEIDAD
CERCO



Ref. 0453
GOMA ESTANQUEIDAD
HOJA



Ref. 0464
GOMA EXTERIOR
CERCO



Ref. 0466
GOMA ACRISTALAR
PEQUEÑA



Ref. 0604
BISAGRA DE PUERTA



Ref. 0607
TACO VENTANA



Ref. 0608
TACO PUERTA



Ref. 0006
Cremona Apertura
Exterior



Ref. 0007
Eganche Cremona
0006



Ref.0662
CERROJO HOJA
PASIVA



Ref. 0665
ESCUADRA ALINEACION
INGLETE



Ref.0796
COMPAS BASCULANTE
220 mm.



Ref. 0055
Cierre Presion de Rodillo
Derecha



Ref. 0056
Cierre Presion de Rodillo
Izquierda

Las series de perfiles y sus complementos de este catálogo se encuentran en stock Zapopan Jalisco, México
Para ver el resto de series y gama de productos del Grupo Ayuso, ver el sitio web: www.grupoayuso.org

serie
**EURO-
PRACTIC**



Ref. 0214
KIT OSCILO 2 HOJAS



Ref. 0202



Ref. 0290



Ref. 0641



Ref. 0613



Ref. 0200



Ref. 0201



Ref. 0617



Ref. 0665

Ref. 0202	Conjunto bisagra oscilo	ud. 1
Ref. 0290	Pernio iz.90 mm.	ud. 2
Ref. 0641	Cremona oscilo	ud. 1
Ref. 0613	Tapa salida de agua	ud. 2
Ref. 0200	Enganche cremona	ud. 1
Ref. 0201	Kit base2 hojas	ud. 1
Ref. 0617	Tubo pegamento	ud. 1
Ref. 0665	Escu. aline. inglete	ud. 8



Ref.0215
KIT OSCILO 1 HOJA



Ref. 0202



Ref. 0641



Ref. 0613



Ref. 0200



Ref. 0208



Ref. 0617



Ref. 0665

Ref. 0202	Conjunto bisagra oscilo	ud. 1
Ref. 0641	Cremona oscilo	ud. 1
Ref. 0613	Tapa salida de agua	ud. 2
Ref. 0200	Enganche cremona	ud. 1
Ref. 0208	Kit base1 hoja	ud. 1
Ref. 0617	Tubo pegamento	ud. 1
Ref. 0665	Escu. aline. inglete	ud. 4

serie EURO- PRACTIC



Ref.0270
KIT PRACTICABLE 1 HOJA

Ref. 0269	Pernio 90 mm.	ud. 2
Ref. 0600	Cremona practicable	ud. 1
Ref. 0613	Tapa salida de agua	ud. 2
Ref. 0630	Conjunto cierre cremon	ud. 1
Ref. 0617	Tubo pegamento	ud. 1
Ref. 0665	Escu. alinea. inglete	ud. 4



Ref.0269



Ref. 0600



Ref. 0613



Ref. 0630



Ref. 0617



Ref. 0665



Ref.0272
KIT PRACTICABLE
2 HOJAS

Ref. 0289	Pernio 90 mm. dh.	ud. 2
Ref. 0290	Pernio 90 mm. iz.	ud. 2
Ref. 0600	Cremona practicable	ud. 1
Ref. 0613	Tapa salida de agua	ud. 2
Ref. 0630	Conjunto cierre cremon	ud. 1
Ref. 0617	Tubo pegamento	ud. 1
Ref. 0665	Escu. alinea. inglete	ud. 8



Ref.0289



Ref.0290



Ref. 0600



Ref. 0613



Ref. 0630



Ref. 0617



Ref. 0665

PRACTICABLES

serie PT50



Características

Carpintería practicable de 50mm.
Rotura de puente térmico mediante
Pletinas de poliamida de 15mm.
Cámara Europea.
Juntas de estanqueidad de EPDM.
Transmitancia $U_{H,M} = 3,35W/m^2K$

Sección

Cerco: 49,8mm.
Hoja: 58,2mm.
Acristalamiento máximo: 42mm.

Clasificación del ensayo

VENTANA (1230 x 1480)

AIRE	AGUA	VIENTO	ACÚSTICO	TÉRMICO
4	9A	C3	33 dB	3,27 W/(m ² K)

Ventana de 2 hojas oscilobatiente.
Valores de ensayo con cristal 4/12/4 sin cajón de persiana.

BALCONERA (1500 x 2300)

AIRE	AGUA	VIENTO
3	9A	C2

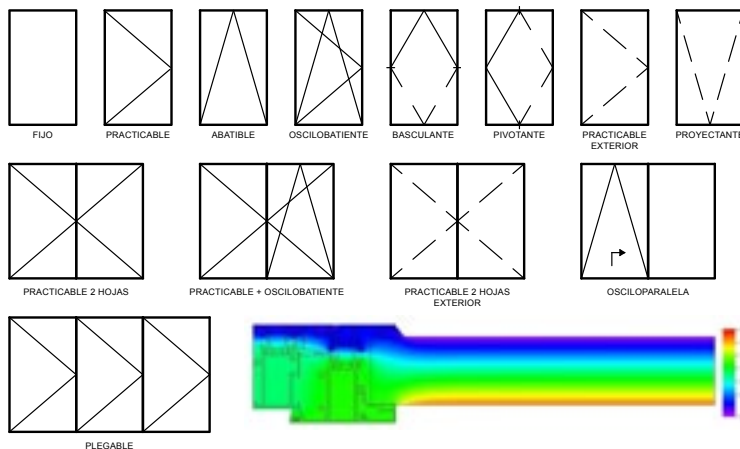
Balconera de 2 hojas oscilobatiente.
Valores de ensayo con cristal 4/12/4 con cajón de persiana.

Acabados

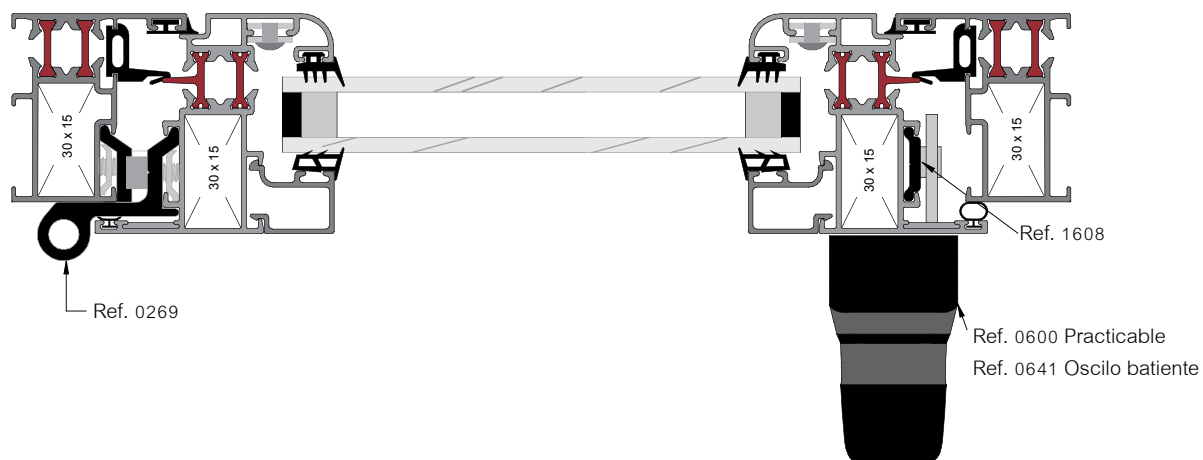
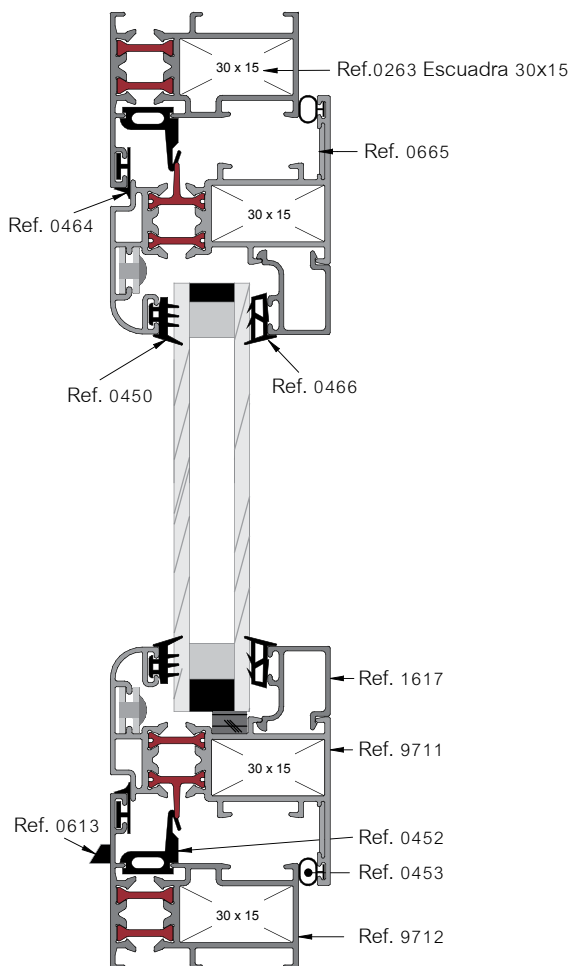
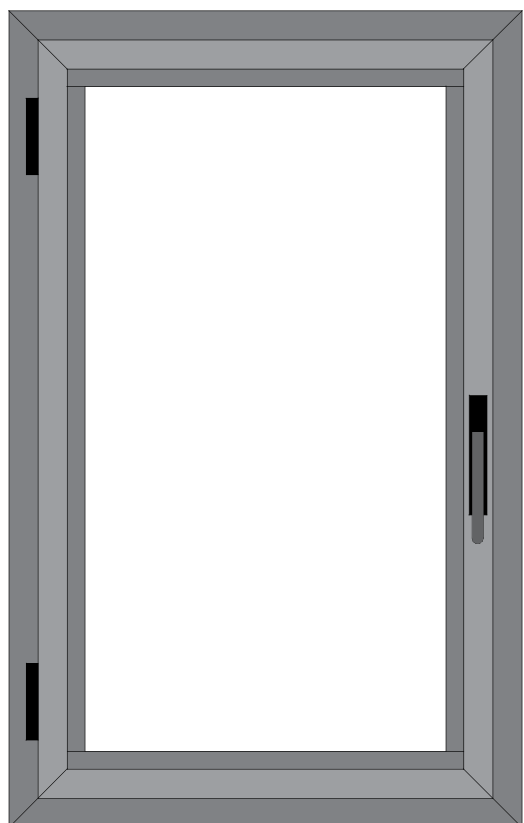
Anodizado.
Lacado.
Imitación madera mediante sublicromía.
Lacado efecto madera EZY®.



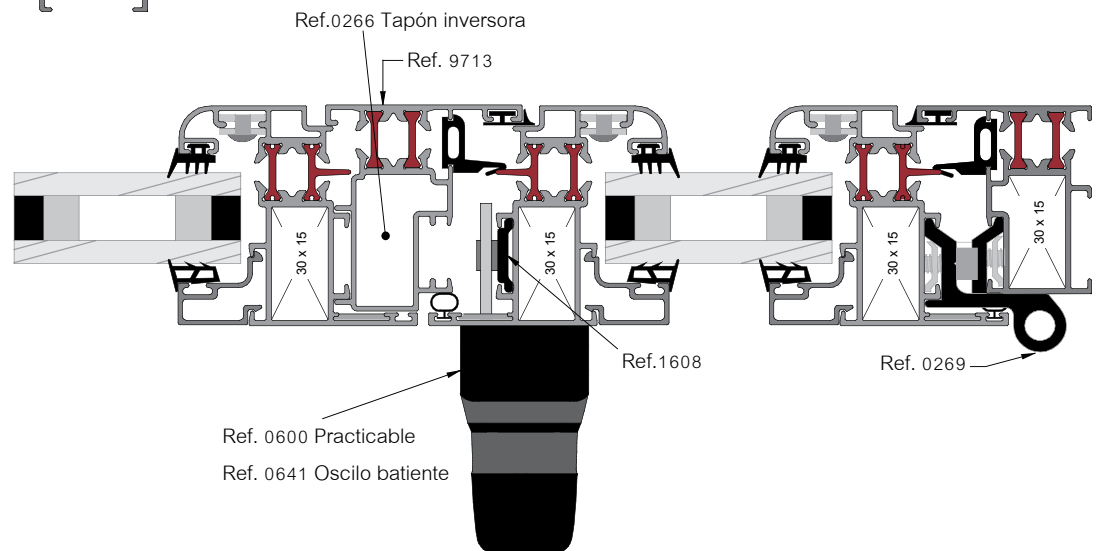
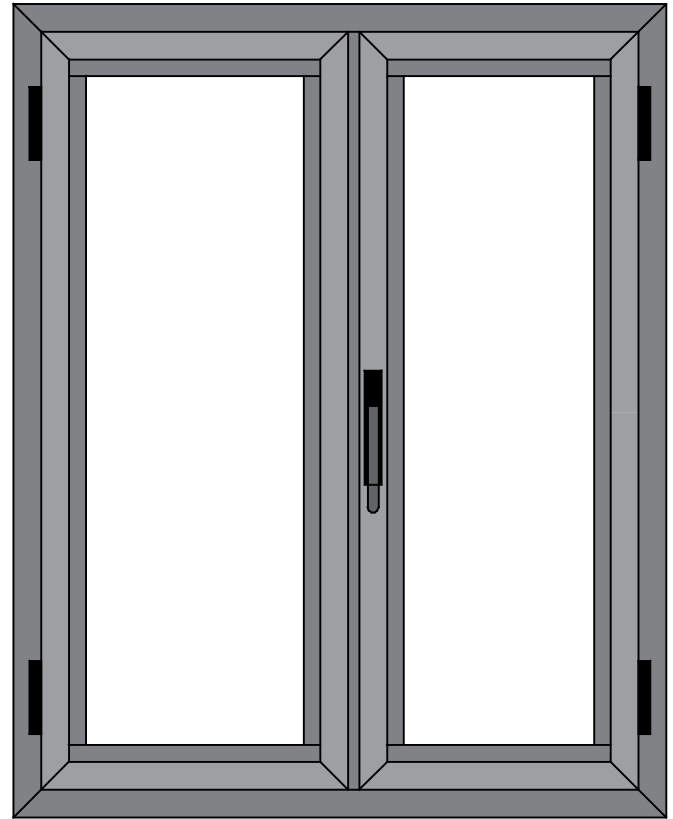
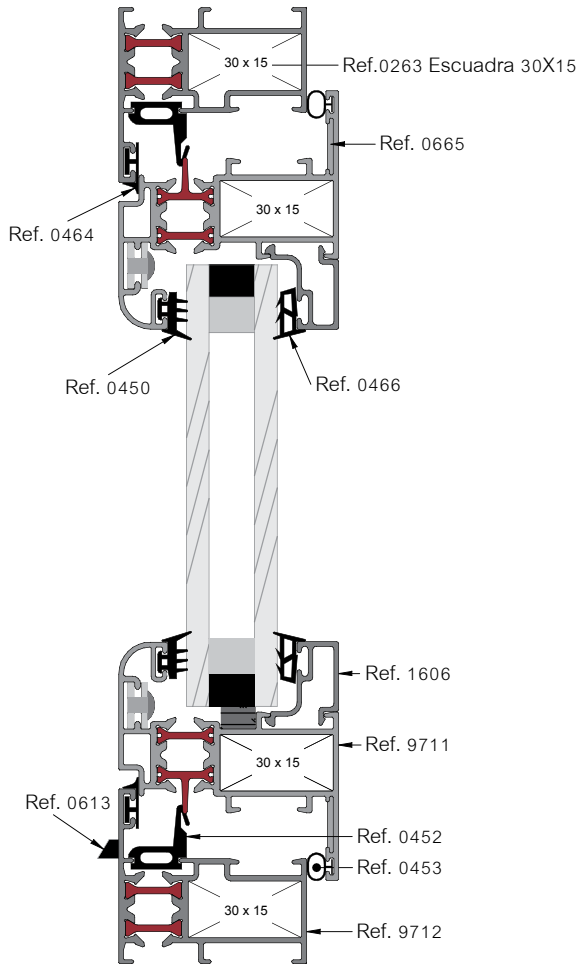
Posibilidades de apertura



serie
PT50

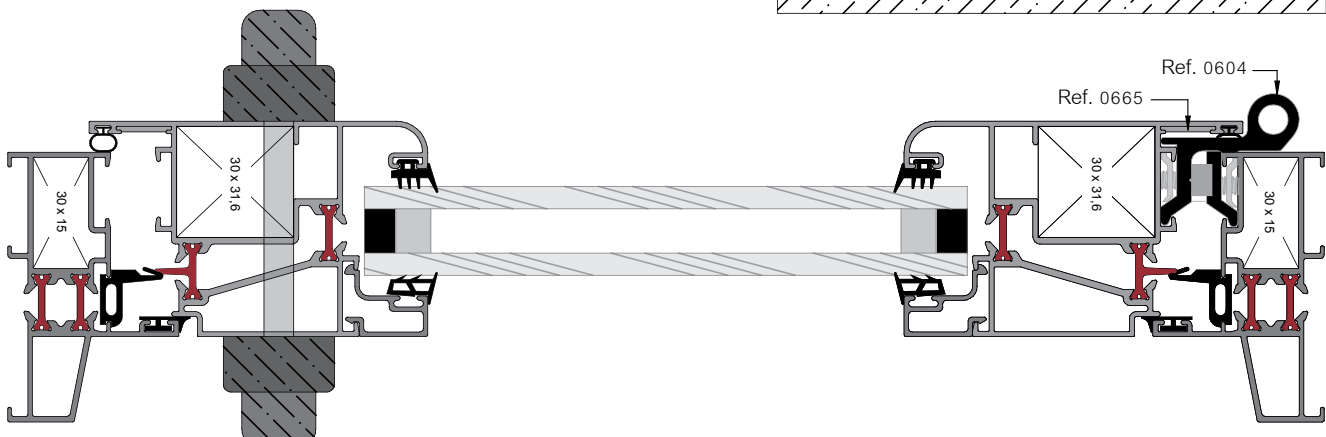
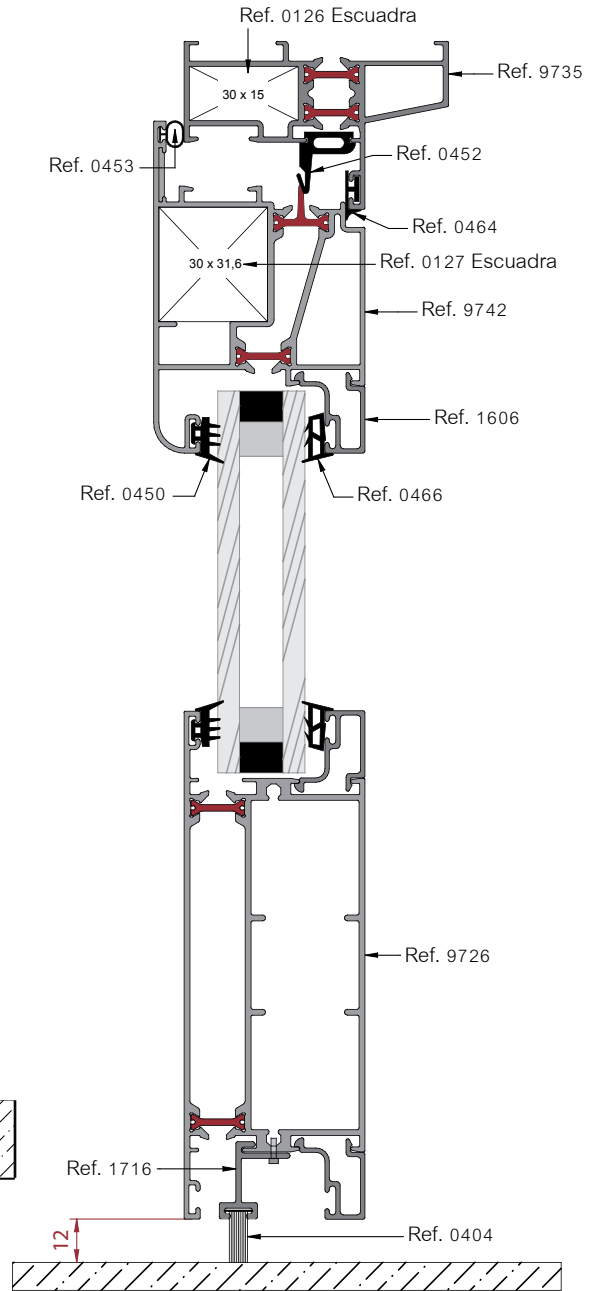
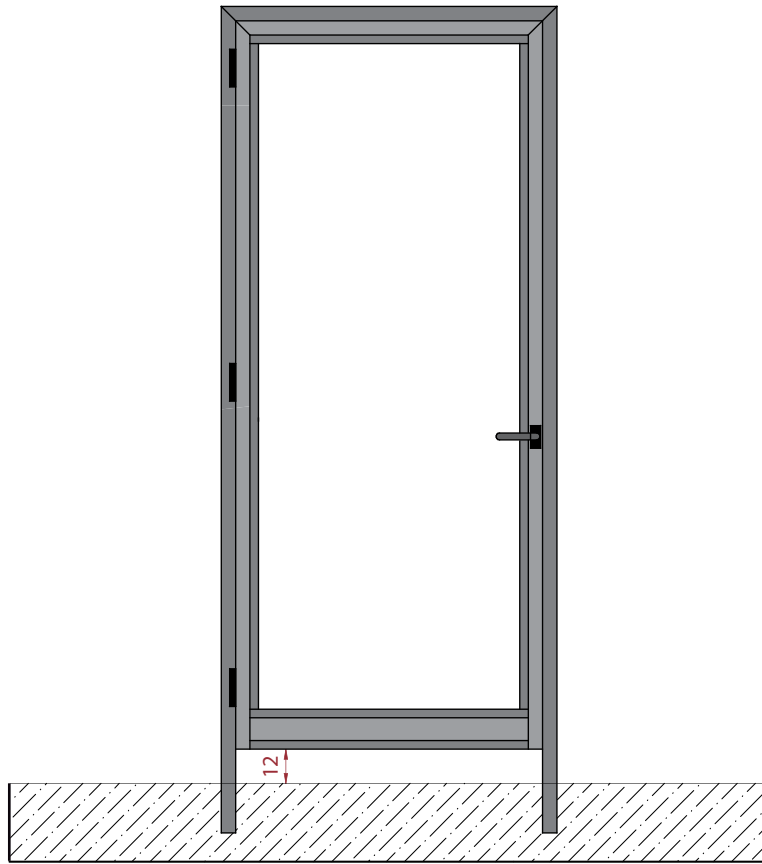


serie
PT50

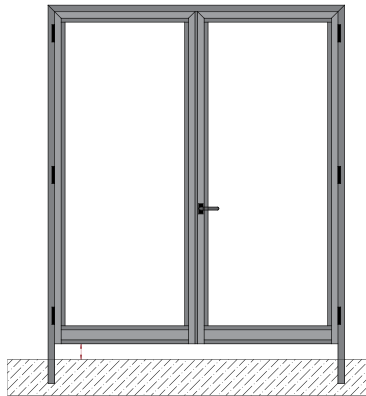


serie
PT50

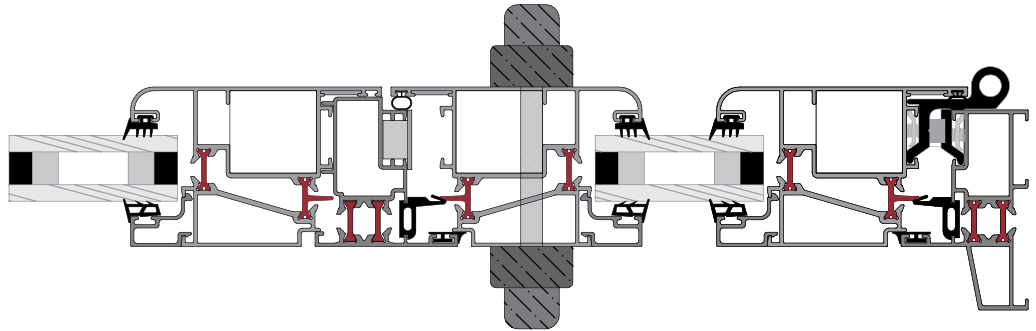
Puerta 1 Hoja Apertura Exterior



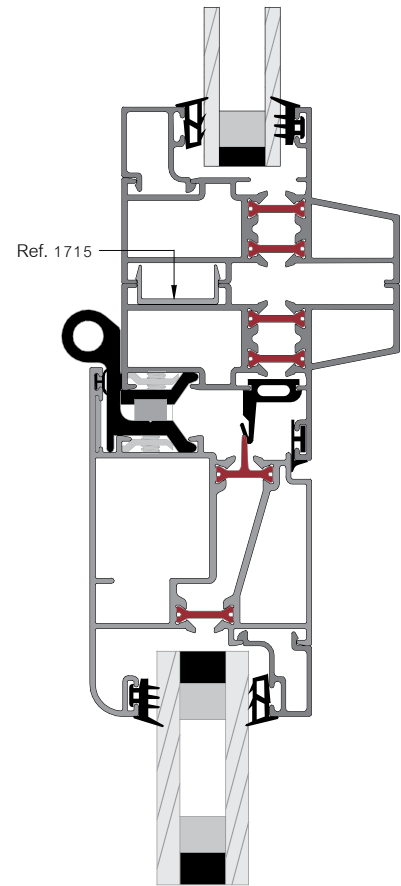
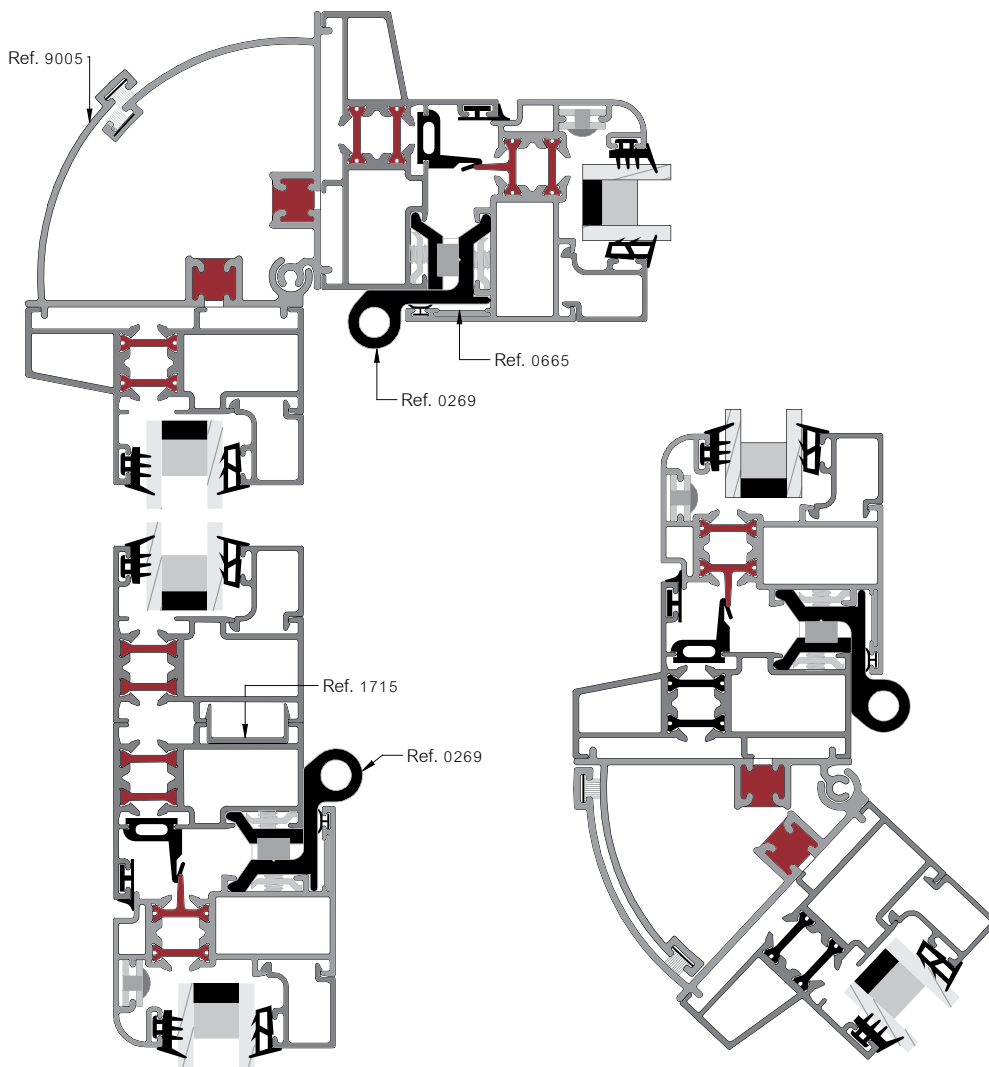
serie
PT50



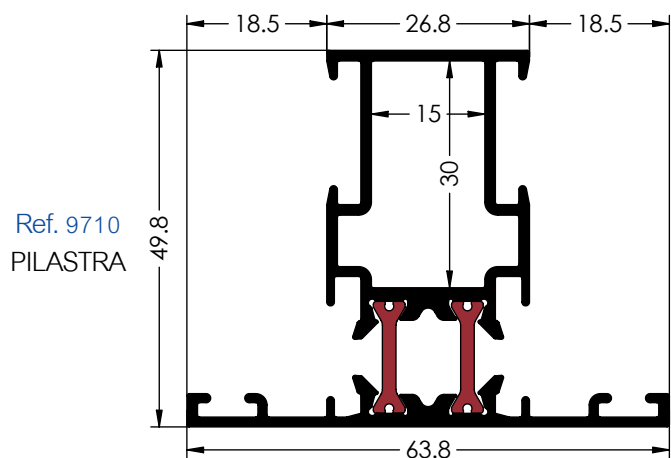
Puerta 2 Hojas Apertura Exterior



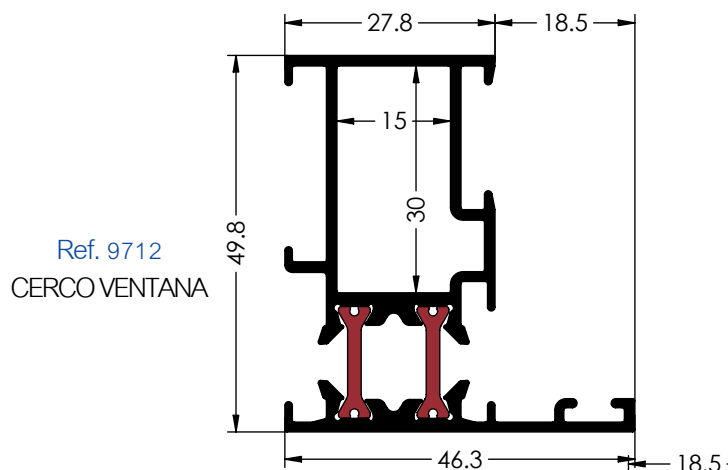
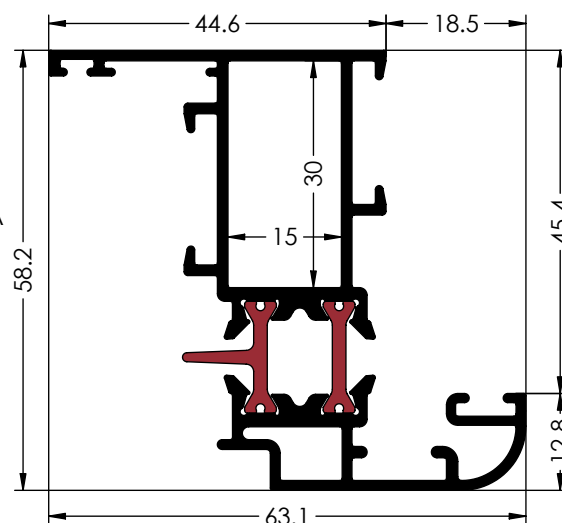
Opciones Varias



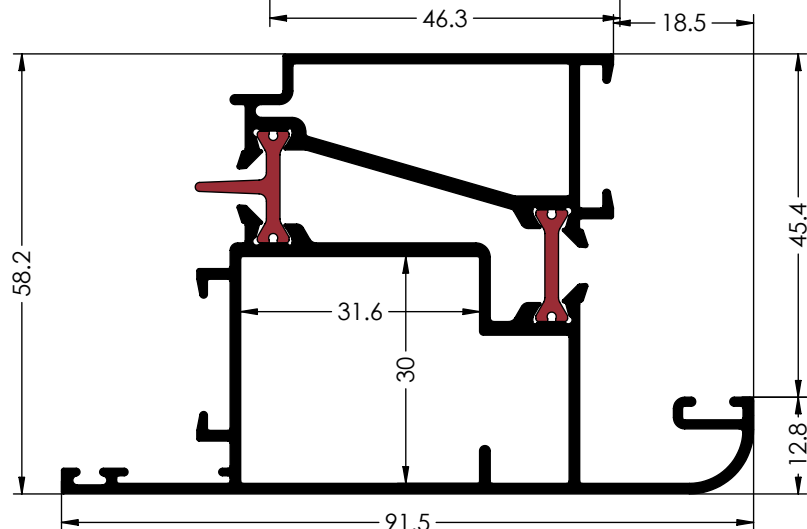
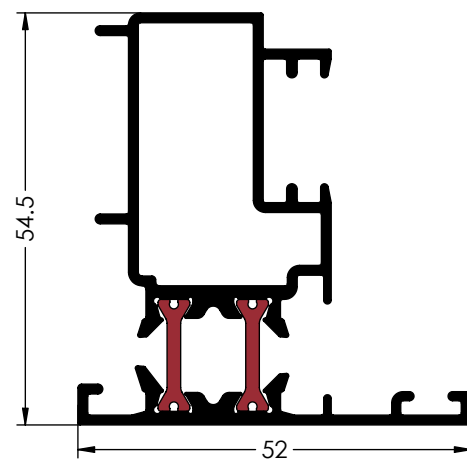
serie
PT50



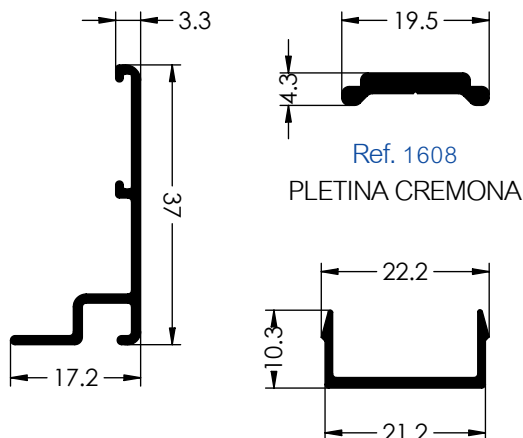
Ref. 9711
HOJA VENTANA



Ref. 9713
INVERSORA



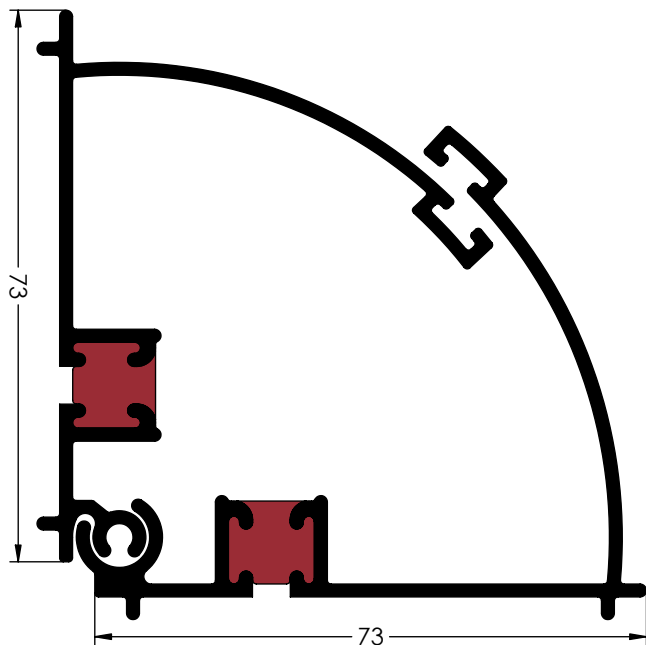
Ref. 9742
HOJA APERTURA EXTERIOR



Ref. 6048
SOLAPE DE 37mm

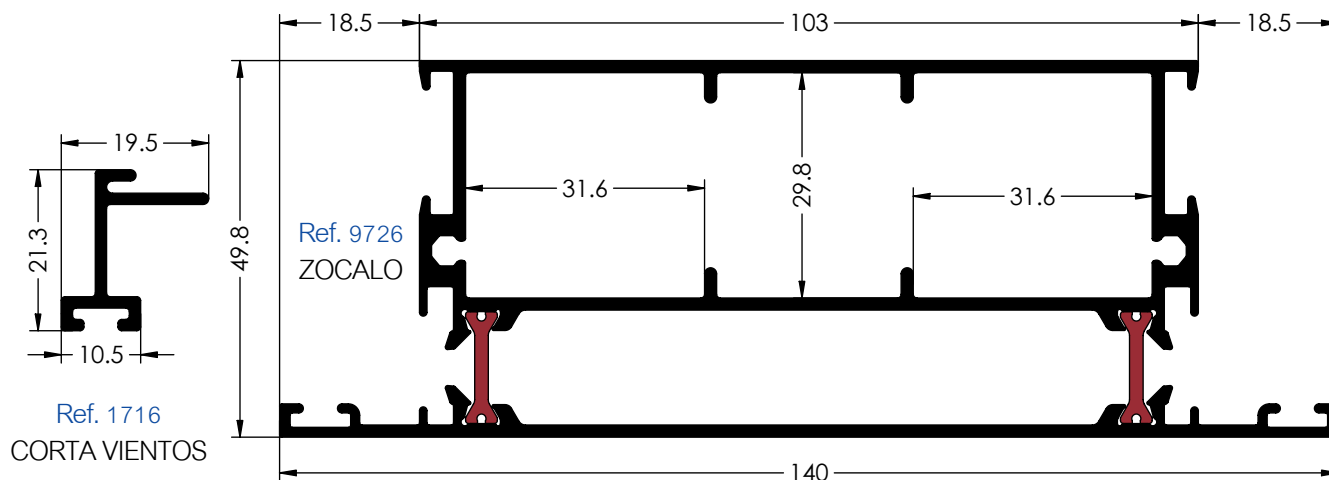
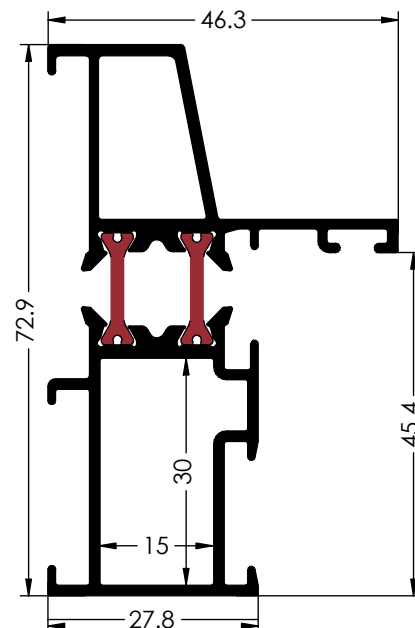
Ref. 1715
UNION CERCOS

serie
PT50



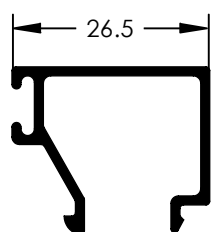
Ref. 9005
ESQUINERO REGULABLE

Ref. 9735
MARCO FIJO

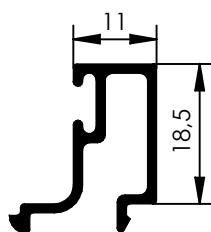


Ref. 1716
CORTA VIENTOS

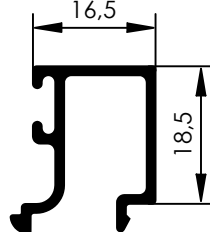
Ref. 9726
ZOCALO



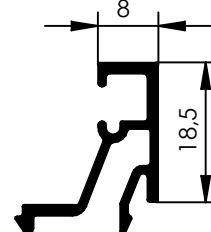
Ref. 1605



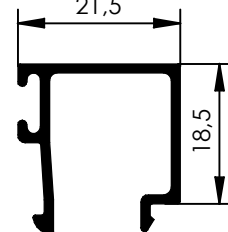
Ref. 1606



Ref. 1617



Ref. 1708



Ref. 1737

serie PT50



Ref. 0126
ESCUADRA 30x15



Ref. 0127
ESCUADRA 30x31,6



Ref. 0204
COMPAS HOJA
DE 361 A 600



Ref. 0206
COMPAS HOJA
DE 570 A 1200



Ref. 0263
ESCUADRA TETON 30x15



Ref. 0266
CONJUNTO TAPONES
INVERSORA (PT 50)



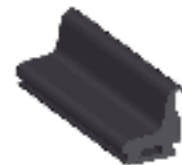
Ref. 0269
PERNIO DESMONTADO
EURO 90mm. DH-IZ



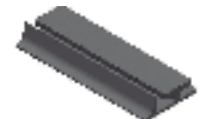
Ref. 0404
FELPUDO
CORTAVIENTOS
7x15



Ref. 0450
GOMA ACRISTALAR
EXTERIOR



Ref. 0452
GOMA ESTANQUEIDAD
CERCO



Ref. 0464
GOMA EXTERIOR
CERCO



Ref. 0453
GOMA ESTANQUEIDAD
HOJA



Ref. 0466
GOMA ACRISTALAR
PEQUEÑA



Ref. 0604
BISAGRA DE PUERTA



Ref. 0607
TACO VENTANA



Ref. 0006
Cremona Apertura
Exterior



Ref. 0007
Enganche Cremona
0006



Ref. 0608
TACO PUERTA



Ref. 0662
CERROJO HOJA
PASIVA



Ref. 0665
ESCUADRA ALINEACION
INGLETE



Ref. 0796
COMPAS BASCULANTE
220 mm.



Ref. 0055
Cierre Presion
de Rodillo
Derecha



Ref. 0056
Cierre Presion
de Rodillo
Izquierda

Las series de perfiles y sus complementos de este catálogo se encuentran en stock Zapopan Jalisco, México
Para ver el resto de series y gama de productos del Grupo Ayuso, ver el sitio web: www.grupoayuso.org

serie
PT50



Ref. 0214
KIT OSCILO 2 HOJAS

Ref. 0202	Conjunto bisagra oscilo	ud. 1
Ref. 0290	Pernio iz.90 mm.	ud. 2
Ref. 0641	Cremona oscilo	ud. 1
Ref. 0613	Tapa salida de agua	ud. 2
Ref. 0200	Enganche cremona	ud. 1
Ref. 0201	Kit base2 hojas	ud. 1
Ref. 0617	Tubo pegamento	ud. 1
Ref. 0665	Escu. alinea. inglete	ud. 8



Ref. 0202



Ref. 0290



Ref. 0641



Ref. 0613



Ref. 0200



Ref. 0201



Ref. 0617



Ref. 0665



Ref.0215
KIT OSCILO 1 HOJA

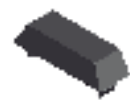
Ref. 0202	Conjunto bisagra oscilo	ud. 1
Ref. 0641	Cremona oscilo	ud. 1
Ref. 0613	Tapa salida de agua	ud. 2
Ref. 0200	Enganche cremona	ud. 1
Ref. 0208	Kit base1 hoja	ud. 1
Ref. 0617	Tubo pegamento	ud. 1
Ref. 0665	Escu. alinea. inglete	ud. 4



Ref. 0202



Ref. 0641



Ref. 0613



Ref. 0200



Ref. 0208



Ref. 0617



Ref. 0665

serie PT50



Ref.0270
KIT PRACTICABLE 1 HOJA

Ref. 0269	Pernio 90 mm.	ud. 2
Ref. 0600	Cremona practicable	ud. 1
Ref. 0613	Tapa salida de agua	ud. 2
Ref. 0630	Conjunto cierre cremon	ud. 1
Ref. 0617	Tubo pegamento	ud. 1
Ref. 0665	Escu. alinea. inglete	ud. 4



Ref.0269



Ref. 0600



Ref. 0613



Ref. 0630



Ref. 0617



Ref. 0665



Ref.0272
KIT PRACTICABLE
2 HOJAS

Ref. 0289	Pernio 90 mm. dh.	ud. 2
Ref. 0290	Pernio 90 mm. iz.	ud. 2
Ref. 0600	Cremona practicable	ud. 1
Ref. 0613	Tapa salida de agua	ud. 2
Ref. 0630	Conjunto cierre cremon	ud. 1
Ref. 0617	Tubo pegamento	ud. 1
Ref. 0665	Escu. alinea. inglete	ud. 8



Ref.0289



Ref.0290



Ref. 0600



Ref. 0613



Ref. 0630



Ref. 0617



Ref. 0665

ELEVABLES

serie MAGNUM 400



Características

Carpintería de sistema elevable deslizante de 149mm.

Rotura de puente térmico mediante resina de poliuretano de alta densidad.

Soporta hasta 400 Kg por hoja.

Transmitancia $U_{H,M} = 3,32 \text{ W/m}^2\text{K}$

Sección

Cerco: 149 mm.

Hoja: 62 mm.

Acristalamiento máximo: 45 mm.

Clasificación del ensayo

VENTANA (1230 x 1480)

AIRE	AGUA	VIENTO	ACÚSTICO	TÉRMICO
3	3A	C5	31 dB	3,0 W/(m ² K)

Ventana elevable deslizante horizontal de 2 hojas.
Valores de ensayo con cristal 4/15/4.

BALCONERA (3000 x 2500)

AIRE	AGUA	VIENTO
3	3A	C2

Balconera elevable deslizante horizontal de 2 hojas.
Valores de ensayo con cristal 4/15/4.

Acabados

Anodizado.

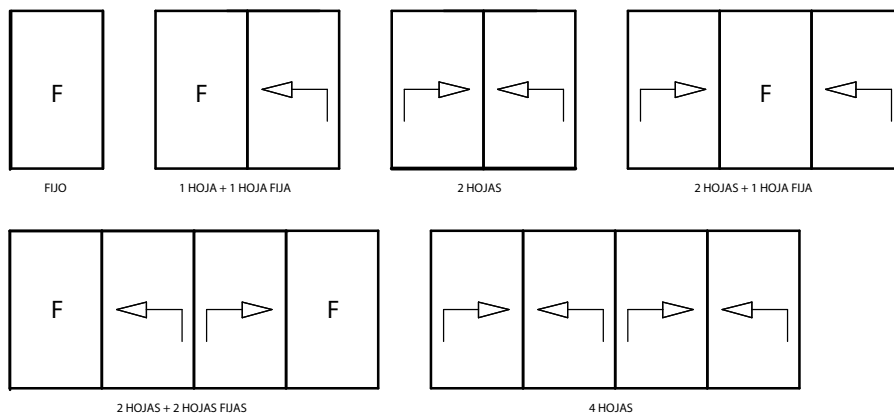
Lacado.

Imitación madera mediante sublicromía.

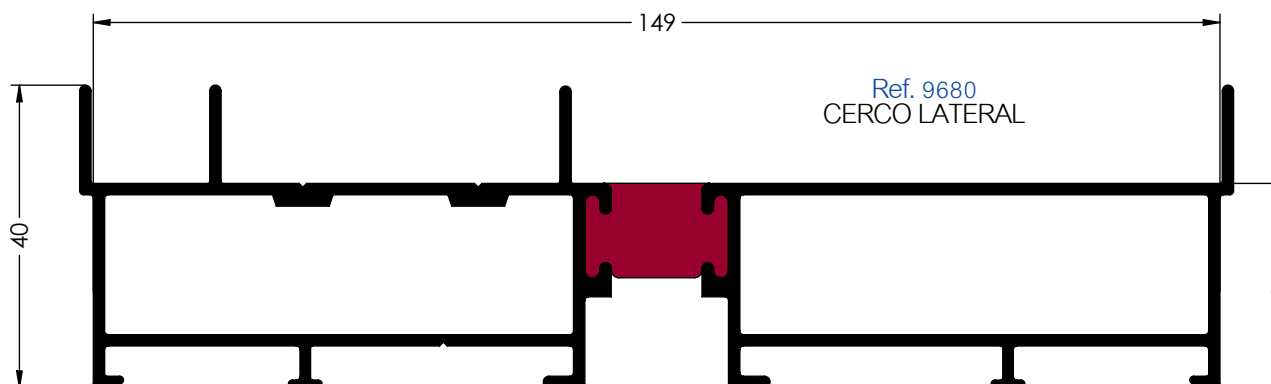
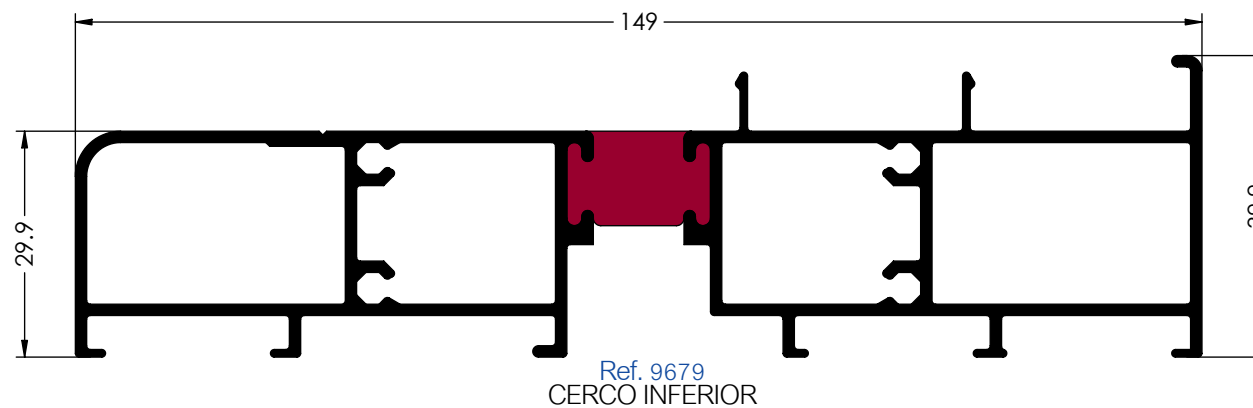
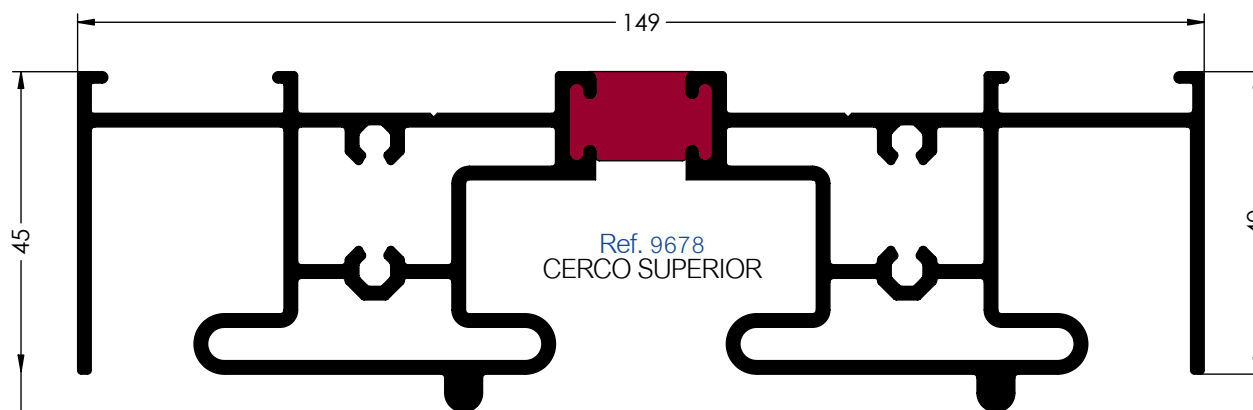
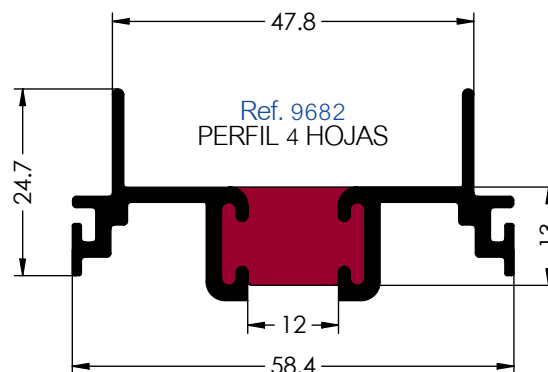
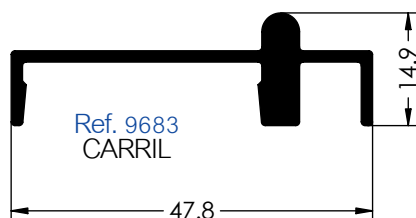
Lacado efecto madera "EZY"®



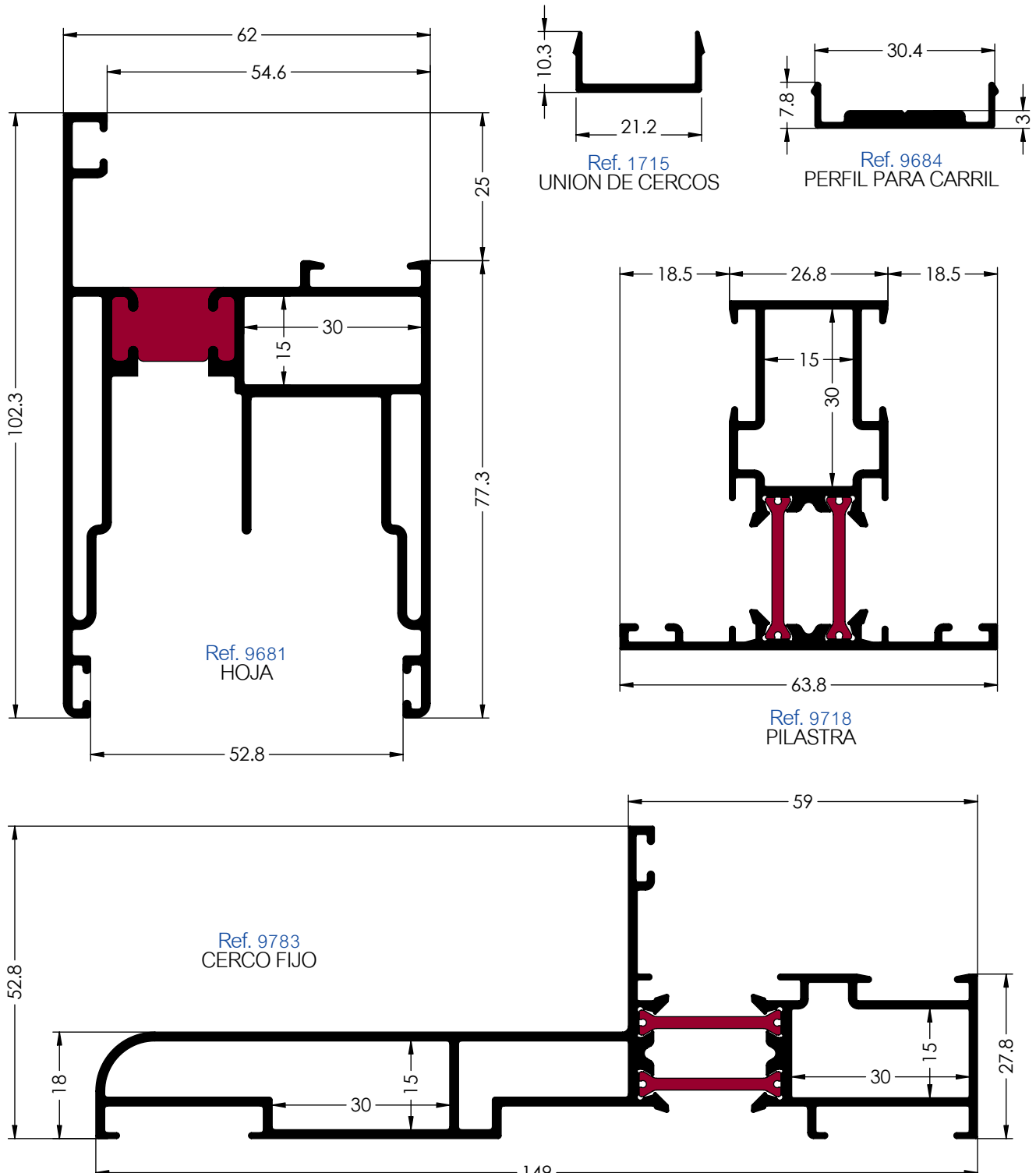
Posibilidades de apertura



serie
MAGNUM
400



serie
MAGNUM
400

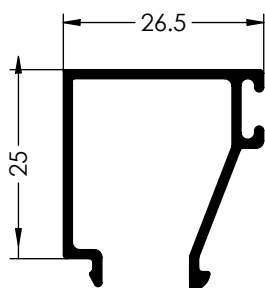
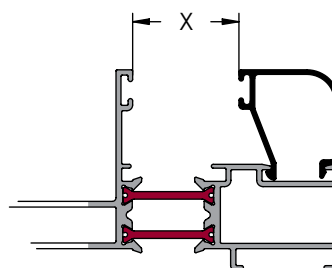


serie MAGNUM 400

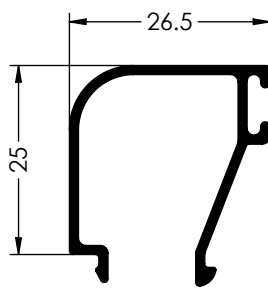
	JUNQUILLOS				
	9686	9685	1810	1806	1807
9681	28,1	28,1	32,6	38,9	48,9
9718	28,1	28,1	32,6	38,9	48,9
9783	28,1	28,1	32,6	38,9	48,9

EL RESULTADO ES EL HUECO ENTRE PERFIL Y JUNQUILLO.

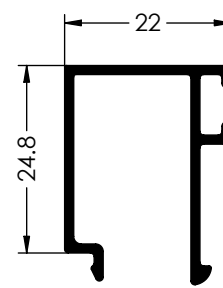
(MEDIDAS OBTENIDAS EN MILÍMETROS)



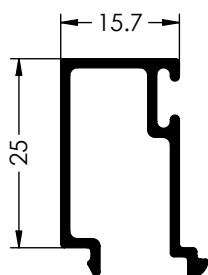
Ref. 9686
JUNQUILLO 25 mm



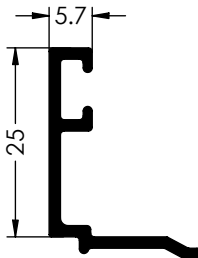
Ref. 9685
JUNQUILLO 25 mm



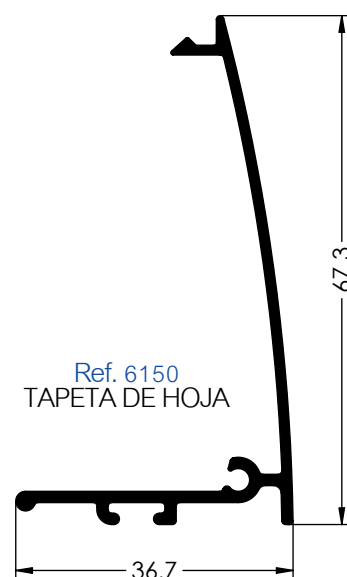
Ref. 1810
JUNQUILLO 25 mm



Ref. 1806
JUNQUILLO 25 mm



Ref. 1807
JUNQUILLO 25 mm



Ref. 6150
TAPETA DE HOJA

serie
**MAGNUM
400**



Ref.- 0030
EMBELLECEDOR JUNQUILLO
25MM



Ref.- 0031
CORTAVIENTOS



Ref.- 0032
ENGANCHE
CIERRE LATERAL



Ref.- 0033
TAPETA 4 HOJAS



Ref.- 0034
BOMBILLO CERRADURA



Ref.- 0036
CONJ. CARRO Y PIEZAS
EJECUCIÓN 300 Kg



Ref.- 0037
MANILLA
CORREDERA



Ref.- 0038-179 FALLEBA 1175 A 1775
Ref.-0038-269 FALLEBA 1775 A 2675



Ref.- 0039-300
BARRA DE UNIÓN



Ref.- 0040
CONJUNTO
TAPA RAN.H.C.



Ref.- 0041
CONJUNTO
JUNTA ESTANQUEIDAD



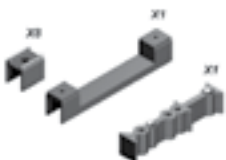
Ref.- 0042, Ref.-0043 y Ref - 0044
COMPLEMENTO PARA 400 Kg



Ref.- 0047
CONJUNTO
MANILLAS



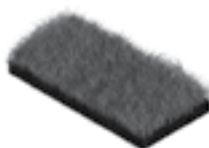
Ref.- 0052
CONJUNTO TACOS
HOJA FINA
(4 UNDS)



Ref.- 0053
CONJUNTO PLASTICOS
FALLEBA



Ref.- 0263
ESCUADRA TETON
CAMARA 15 x 130



Ref.- 0404
FELPUDO
7 x 15 100 m



Ref.- 0422
GOMA HOJAS



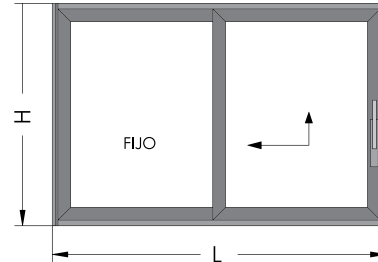
Ref.- 0478
COMPLEMENTO PVC. H.
CENTROS



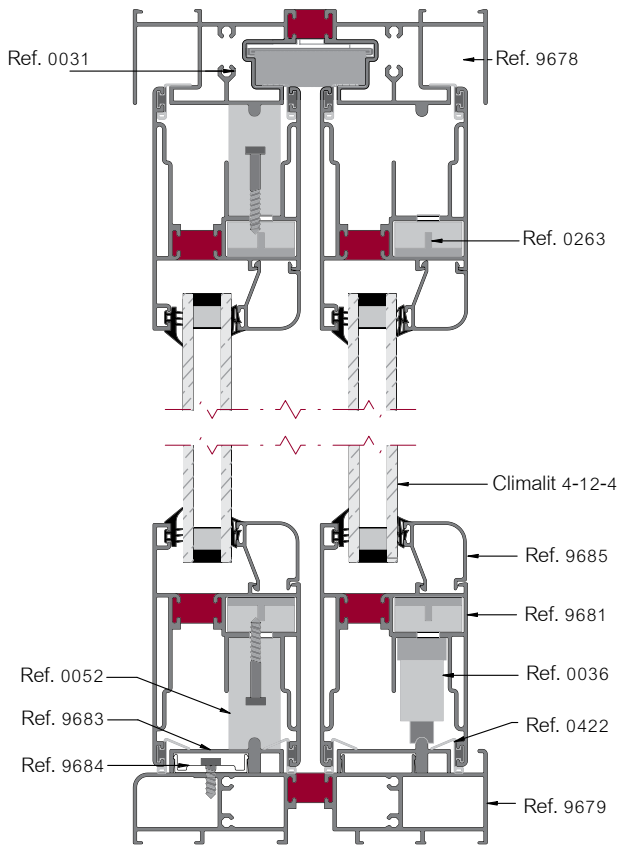
Ref.- 1009
ÚTIL
PARA ESCUADRAS

serie MAGNUM 400

Ventana elevable de 1 Hoja + 1 Fijo



SECCIÓN VERTICAL

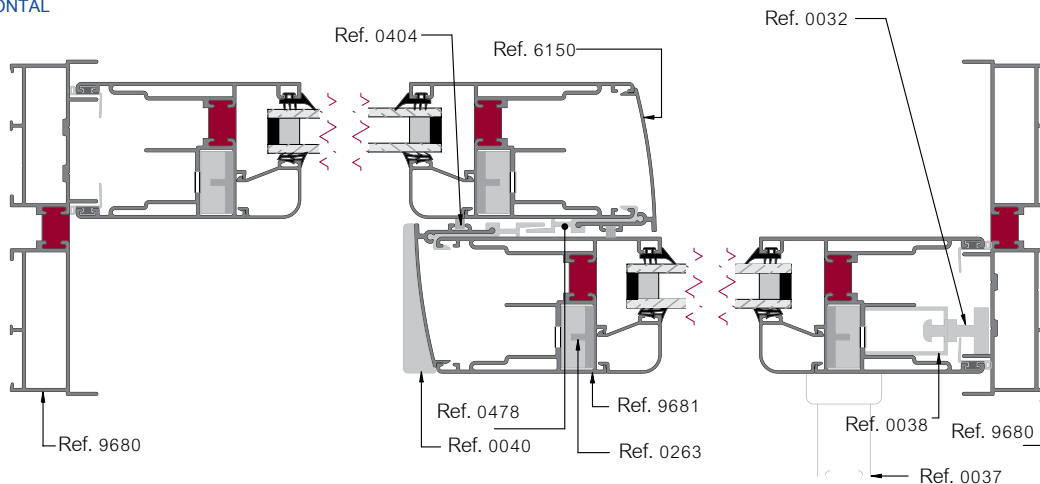


DESGLOSE:

REFERENCIA	DESCRIPCIÓN	Nº	H/V	CORTE	CORTE mm
9678	Cerco superior	1	H	90/90	L-56
9679	Cerco inferior	1	H	90/90	L-56
9680	Cerco lateral	2	V	90/90	H
9683	Carril hoja	1	H	90/90	L-56
	Carril hoja fija	1	H	90/90	(L+30)/2
9684	Perfil para clipaje de carril	1	H	90/90	(L+30)/2
9681	Hoja	4	V	45/45	H-67
		4	H	45/45	(L+30)/2
6150	Tapeta hoja	1	V	90/90	H-150
	Tapeta hoja fija	1	V	90/90	H-70
0478	Complemento h. centros	1	V	90/90	H-150
		1	V	90/90	H-70
0404	Felpudo 7x15 (100m)	1	V	90/90	H-150
		1	V	90/90	H-70
9685	Junquillo	4	H	90/90	(L-379)/2
		4	V	90/90	H-270
0422	Goma Hojas	8	H	45/90	(L+30)/2
		4	V	45/45	H-67
0450	Goma Acristalar	4	H	45/45	(L-340)/2
		4	V	45/45	H-250
0412	Goma Cuña	4	H	45/45	(L+340)/2
		4	V	45/45	H-250
0030	Embellecedor de Junquillo	8	-	-	-
0031	Cortavientos	1	-	-	-
0032	Enganche cierre lateral	4	-	-	-
0036	Conjunto carro y piezas	1	-	-	-
0040	Tapa ranura hoja centros	1	-	-	-
0041	Conjunto juntas estanqueidad	1	-	-	-
0052	Tacos hoja fija	1	-	-	-
0053	Conjunto plásticos para falleba	1	-	-	-
0263	Escuadra tetón (30 x 15)	8	-	-	-
SELECCIONAR DEPENDIENDO SI SE QUIERE CERRADURA					
0037	Manilla	1		OPCIÓN 1	
0047	Conjunto manillas	1		OPCIÓN 2	
0034	Bombillo cerradura	1			
SELECCIÓN DEPENDIENDO DEL ALTO DE LA HOJA					
0038-179	FALLEBA	1		de 1190 a 1790	
0038-229				de 1791 a 2290	
0038-269				de 2291 a 2690	
SELECCIÓN DEPENDIENDO DEL ANCHO DE LA HOJA					
0039-150	BARRA DE UNIÓN	1		de 0750 a 1500	
0039-200				de 1501 a 2000	
0039-250				de 2001 a 2500	
0039-300				de 2501 a 3350	

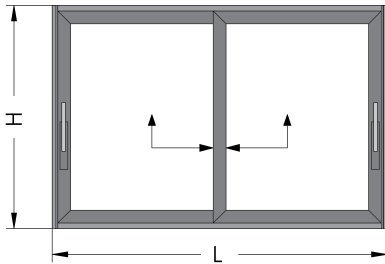
NOTA: Las medidas de este cuadro son orientativas.
El Grupo Ayuso no se hace responsable de posibles errores que se produzcan al utilizar estas medidas.

SECCIÓN HORIZONTAL

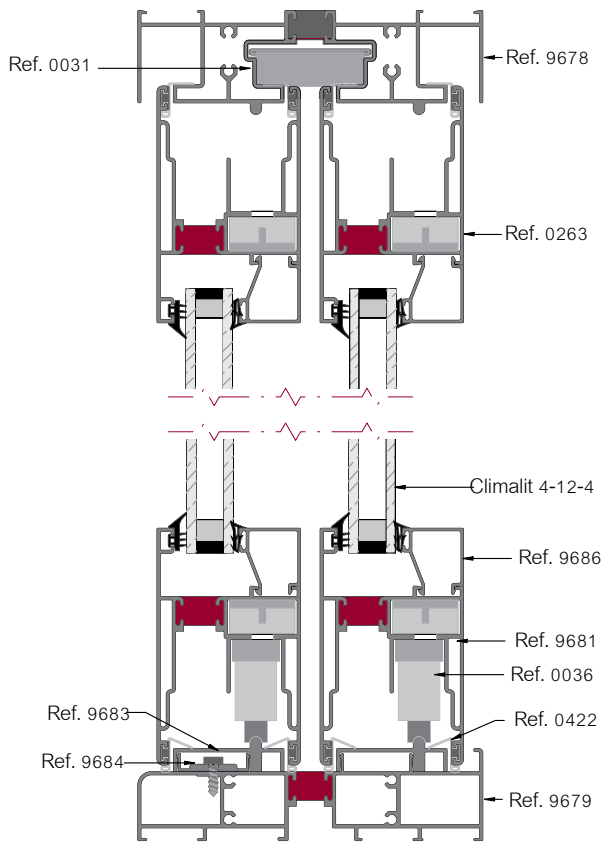


serie
MAGNUM
400

Ventana elevable de 2 Hojas



SECCIÓN VERTICAL

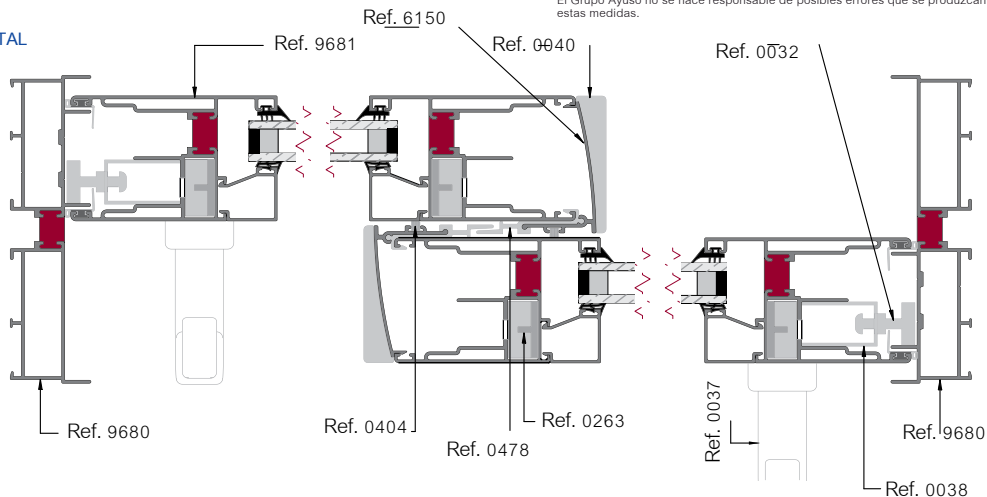


DESGLOSE:

REFERENCIA	DESCRIPCIÓN	Nº	H/V	CORTE	CORTE mm
9678	Cerco superior	1	H	90/90	L-56
9679	Cerco inferior	1	H	90/90	L-56
9680	Cerco lateral	2	V	90/90	H
9683	Carril hoja	2	H	90/90	L-56
9684	Perfil para clipaje de carril	1	H	90/90	L-56
9681	Hoja	4	V	45/45	H-67
		4	H		(L+30)/2
6150	Tapeta hoja	2	V	90/90	H-150
0478	Complemento h. centros	2	V	90/90	H-150
0404	Felpudo 7x15	2	V	90/90	H-150
9686	Junquillo	4	H	90/90	(L-279)/2
		4	V		H-270
		8	H	45/90	(L+30)/2
0422	Goma Hojas	4	V	45/45	H-67
0450	Goma Acrístarlar	4	H	45/45	(L-340)/2
		4	V		H-250
0412	Goma Cuña	4	H	45/45	(L-340)/2
		4	V		H-250
0031	Cortavientos	1	-	-	-
0032	Enganche cierre lateral	8	-	-	-
0036	Conjunto carro y piezas	2	-	-	-
0040	Tapa ranura hoja centros	1	-	-	-
0041	Conjunto juntas estanqueidad	1	-	-	-
0053	Conjunto plásticos para falleba	2	-	-	-
0263	Escuadra tetón (30 x 15)	8	-	-	-
SELECCIONAR DEPENDIENDO SI SE QUIERE CERRADURA					
0037	Manilla	2		OPCIÓN 1	
0037	Manilla	1			
0047	Conjunto manillas	1		OPCIÓN 2	
0034	Bombillo cerradura	1			
0047	Conjunto manillas	2		OPCIÓN 3	
0034	Bombillo cerradura	2			
SELECCIÓN DEPENDIENDO DEL ALTO DE LA HOJA					
0038-179		2		de 1190 a 1790	
0038-229	FALLEBA	2		de 1791 a 2290	
0038-269		2		de 2291 a 2690	
SELECCIÓN DEPENDIENDO DEL ANCHO DE LA HOJA					
0039-150		2		de 0750 a 1500	
0039-200	BARRA DE UNIÓN	2		de 1501 a 2000	
0039-250		2		de 2001 a 2500	
0039-300		2		de 2501 a 3350	

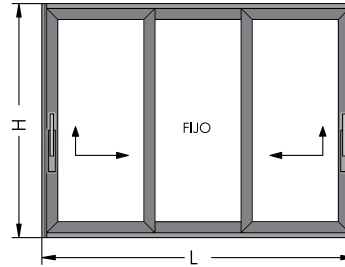
NOTA: Las medidas de este cuadro son orientativas.
El Grupo Ayuso no se hace responsable de posibles errores que se produzcan al utilizar estas medidas.

SECCIÓN HORIZONTAL

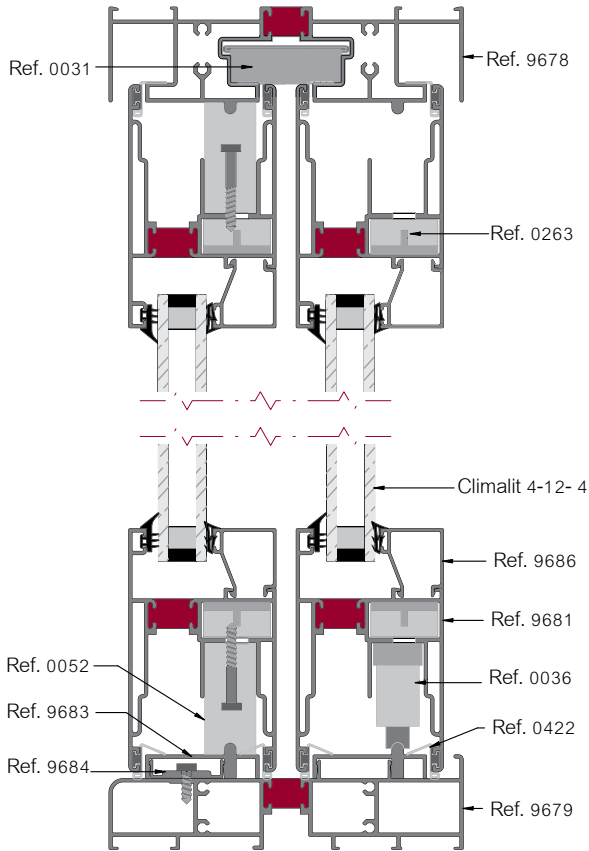


serie MAGNUM 400

Ventana elevable de 2 Hojas + 1 Fijo



SECCIÓN VERTICAL

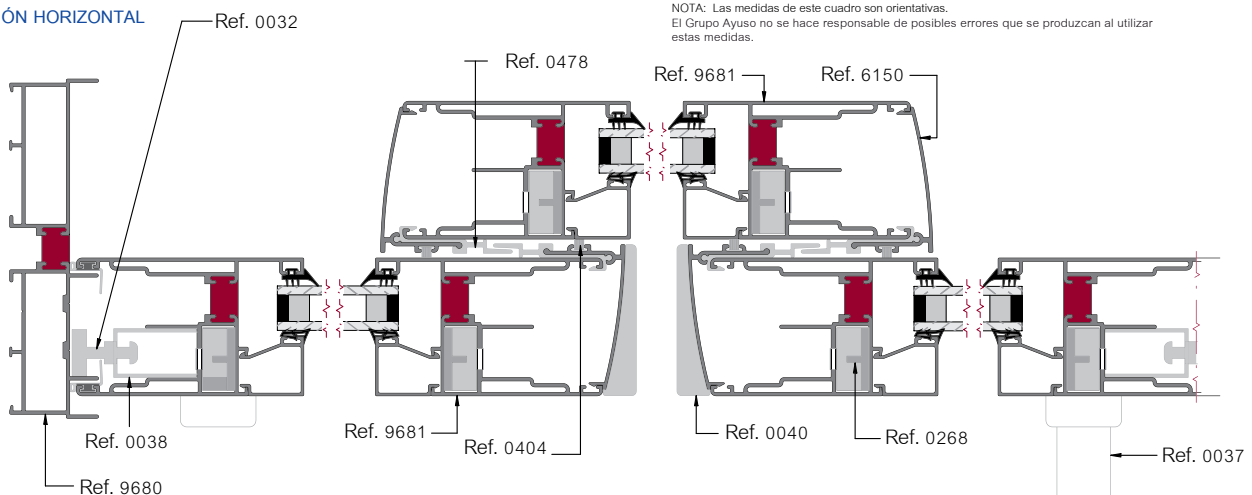


DESGLOSE:

REFERENCIA	DESCRIPCIÓN	Nº	H/V	CORTE	CORTE mm
9678	Cerco superior	1	H	90/90	L-56
9679	Cerco inferior	1	H	90/90	L-56
9680	Cerco lateral	2	V	90/90	H
9683	Carril hoja	1	H	90/90	L-56
	Carril hoja fija	1	H	90/90	(L+120)/3
9684	Perfil para clipaje de carril	1	H	90/90	(L+120)/3
9681	Hoja	6	V	45/45	H-67
		6	H	45/45	(L+120)/3
6150	Tapeta hoja	2	V	90/90	H-150
	Tapeta hoja fija	2	V	90/90	H-70
0478	Complemento h. centros	2	V	90/90	H-150
		2	V	90/90	H-70
0404	Felpudo 7x15 (100m)	1	V	90/90	H-150
		1	V	90/90	H-70
9686	Junquillo	6	H	90/90	(L-344)/3
		6	V	90/90	H-270
0422	Goma Hojas	12	H	45/90	(L+120)/3
		4	V	45/45	H-67
0450	Goma Acristalar	6	H	45/45	(L-435)/3
		6	V	45/45	H-250
0412	Goma Cuña	6	H	45/45	(L-435)/3
		6	V	45/45	H-250
0031	Cortavientos	2	-	-	-
0032	Enganche cierre lateral	8	-	-	-
0036	Conjunto carro y piezas	2	-	-	-
0040	Tapa ranura hoja centros	2	-	-	-
0041	Conjunto juntas estanqueidad	1	-	-	-
0052	Tacos hoja fija	1	-	-	-
0053	Conjunto plásticos para falleba	2	-	-	-
0263	Escuadra tetón (30 x 15)	12	-	-	-
SELECCIONAR DEPENDIENDO SI SE QUIERE CERRADURA					
0037	Manilla	2	-	-	OPCIÓN 1
0037	Manilla	1	-	-	-
0047	Conjunto manillas	1	-	-	OPCIÓN 2
0034	Bombillo cerradura	1	-	-	-
0047	Conjunto manillas	2	-	-	OPCIÓN 3
0034	Bombillo cerradura	2	-	-	-
SELECCIÓN DEPENDIENDO DEL ALTO DE LA HOJA					
0038-179		2	-	-	de 1190 a 1790
0038-229	FALLEBA	2	-	-	de 1791 a 2290
0038-269		2	-	-	de 2291 a 2690
SELECCIÓN DEPENDIENDO DEL ANCHO DE LA HOJA					
0039-150		2	-	-	de 0750 a 1500
0039-200	BARRA DE UNIÓN	2	-	-	de 1501 a 2000
0039-250		2	-	-	de 2001 a 2500
0039-300		2	-	-	de 2501 a 3350

NOTA: Las medidas de este cuadro son orientativas. El Grupo Ayuso no se hace responsable de posibles errores que se produzcan al utilizar estas medidas.

SECCIÓN HORIZONTAL

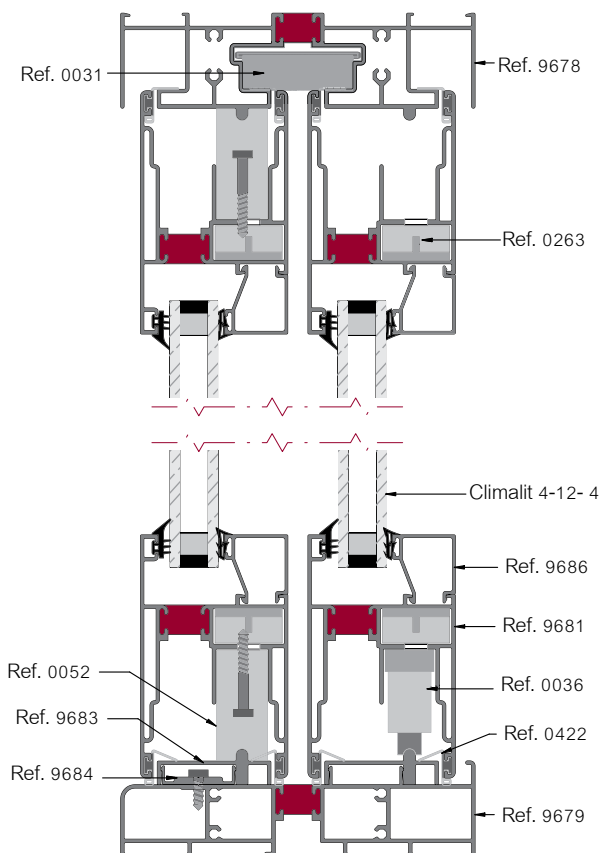


serie
MAGNUM
400

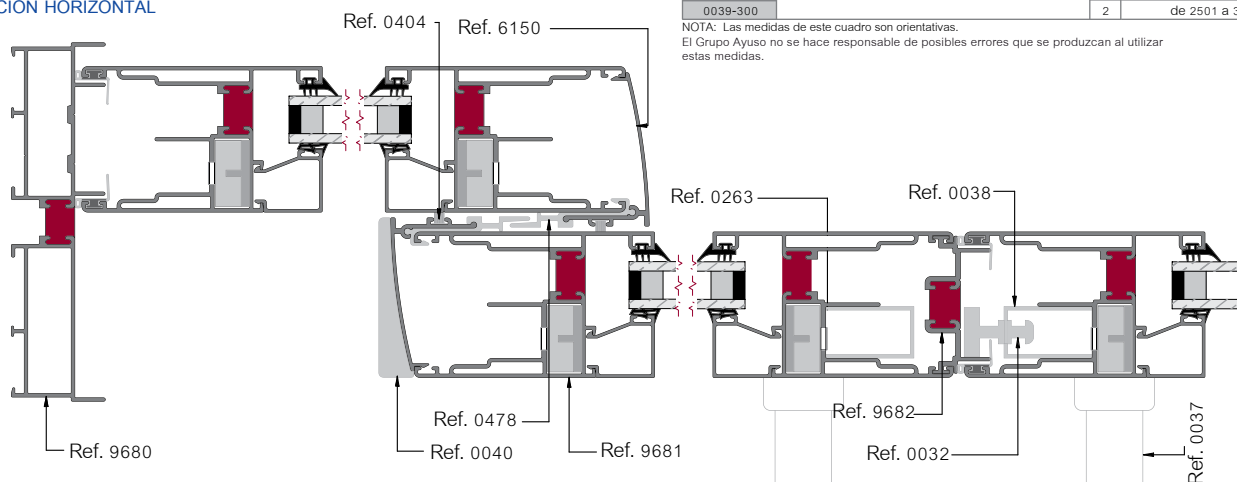
Ventana elevable de 2 Hojas + 2 Fijos



SECCIÓN VERTICAL



SECCIÓN HORIZONTAL



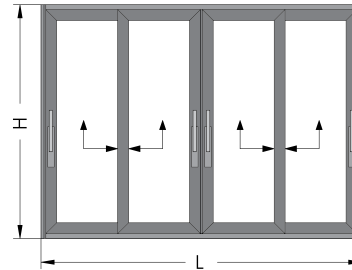
DESGLOSE:

REFERENCIA	DESCRIPCIÓN	Nº	H/V	CORTE
9678	Cerco superior	1	H	90/90 L-56
9679	Cerco inferior	1	H	90/90 L-56
9680	Cerco lateral	2	V	90/90 H
9683	Carril hoja	1	H	90/90 L-56
	Carril hoja fija	2	V	(L+115)/4
9684	Perfil para clipaje de carril	2	H	90/90 (L+115)/4
9681	Hoja	8	V	45/45 H-67
		8	H	(L+115)/4
9682	Perfil 4 hojas	1	V	90/90 H-165
6150	Tapeta hoja	2	V	90/90 H-150
	Tapeta hoja fija	2	V	90/90 H-70
0478	Complemento h. centros	2	V	90/90 H-150
		2	V	90/90 H-70
0404	Felpudo 7x15 (100m)	2	V	90/90 H-150
		2	V	90/90 H-70
9686	Junquillo	8	H	90/90 (L-503)/4
		8	V	90/90 H-270
0422	Goma Hojas	16	H	45/90 (L-115)/4
		6	V	45/45 H-67
0450	Goma Acristalar	8	H	45/45 (L-625)/4
		8	V	45/45 H-250
0412	Goma Cuña	8	H	45/45 (L-625)/4
		8	V	45/45 H-250
0031	Cortavientos	2	-	-
0032	Enganche cierre lateral	4	-	-
0033	Tapeta 4 hojas	1	-	-
0036	Conjunto carro y piezas	2	-	-
0040	Tapa ranura hoja centros	2	-	-
0041	Conjunto hojas estanqueidad	1	-	-
0052	Tacos hoja fija	2	-	-
0053	Conjunto plásticos para falleba	1	-	-
0263	Escuadra teton (30x15)	16	-	-
SELECCIONAR DEPENDIENDO SI SE QUIERE CERRADURA				
0037	Manilla	2	-	OPCIÓN 1
0037	Manilla	1	-	-
0047	Conjunto manillas	1	-	OPCIÓN 2
0034	Bombillo cerradura	1	-	-
0047	Conjunto manillas	2	-	OPCIÓN 3
0034	Bombillo cerradura	2	-	-
SELECCIÓN DEPENDIENDO DEL ALTO DE LA HOJA				
0038-179	FALLEBA	2	-	de 1190 a 1790
0038-229	FALLEBA	2	-	de 1791 a 2290
0038-269	FALLEBA	2	-	de 2291 a 2690
SELECCIÓN DEPENDIENDO DEL ANCHO DE LA HOJA				
0039-150	BARRA DE UNIÓN	2	-	de 0750 a 1500
0039-200	BARRA DE UNIÓN	2	-	de 1501 a 2000
0039-250	BARRA DE UNIÓN	2	-	de 2001 a 2500
0039-300	BARRA DE UNIÓN	2	-	de 2501 a 3350

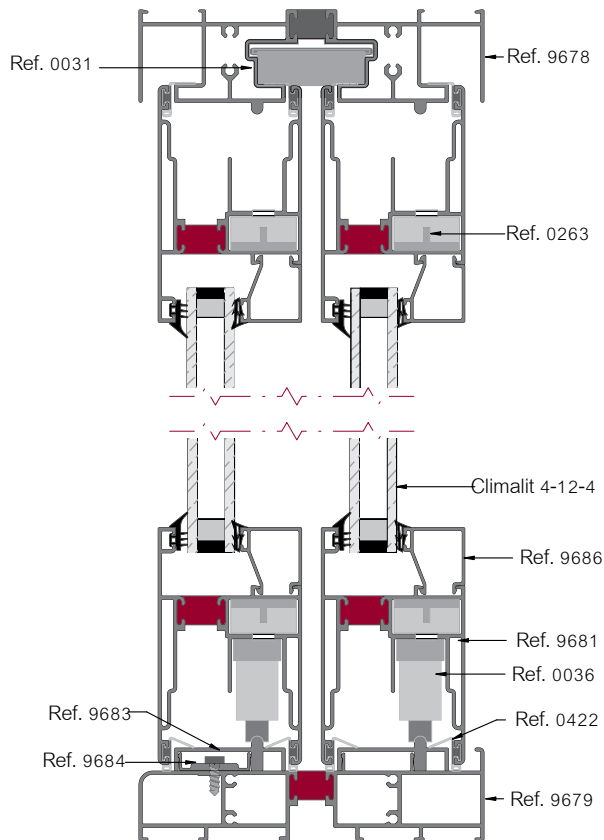
NOTA: Las medidas de este cuadro son orientativas.
 El Grupo Ayuso no se hace responsable de posibles errores que se produzcan al utilizar estas medidas.

serie MAGNUM 400

Ventana elevable de 4 Hojas



SECCIÓN VERTICAL

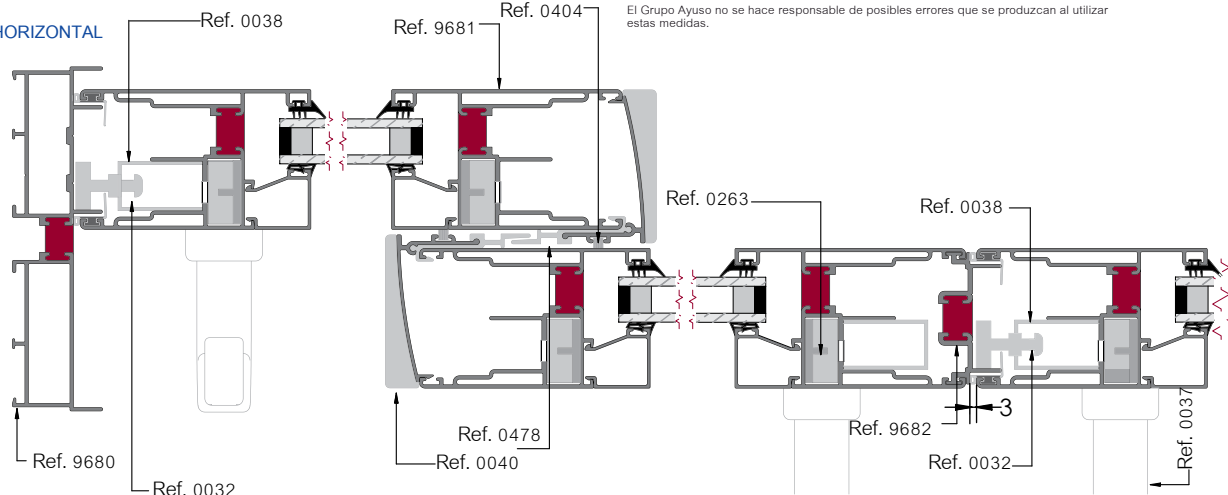


DESGLOSE:

REFERENCIA	DESCRIPCIÓN	Nº	H/V	CORTE	CORTE mm
9678	Cerco superior	1	H	90/90	L-56
9679	Cerco inferior	1	H	90/90	L-56
9680	Cerco lateral	2	V	90/90	H
9683	Carril hoja	1	H	90/90	L-56
9684	Perfil para clipaje de carril	1	H	90/90	L-56
9881	Hoja	8	V	45/45	H-67 (L+115)/4
9682	Perfil 4 hojas	1	V	90/90	H-165
6150	Tapeta hoja	4	V	90/90	H-150
0478	Complemento h. centros	4	V	90/90	H-150
0404	Felpudo 7x15	4	V	90/90	H-150
9686	Junquillo	8	H	90/90	(L-503)/4 H-270
0422	Goma Hojas	16	H	45/90	(L-115)/4
0450	Goma Acristalar	6	V	45/45	H-74 (L-625)/4
0412	Goma Cuña	8	H	45/45	H-250 (L-625)/4
0031	Cortavientos	2	-	-	-
0032	Enganche cierre lateral	12	-	-	-
0033	Tapeta 4 hojas	1	-	-	-
0036	Conjunto carro y piezas	4	-	-	-
0040	Tapa ranura hoja centros	2	-	-	-
0041	Conjunto juntas estanqueidad	1	-	-	-
0053	Conjunto plásticos para falleba	3	-	-	-
0263	Escuadra tetón (30 x 15)	16	-	-	-
SELECCIONAR DEPENDIENDO SI SE QUIERE CERRADURA					
0037	Manilla	4	OPCIÓN 1		
0047	Conjunto manillas	N	OPCIÓN N (se pueden poner tantas manillas como cerraduras)		
0037	Manilla	N			
0034	Bombillo cerradura	N			
SELECCIÓN DEPENDIENDO DEL ALTO DE LA HOJA					
0039-179	FALLEBA	4	de 1190 a 1790		
0038-229		4	de 1791 a 2290		
0038-269		4	de 2291 a 2690		
SELECCIÓN DEPENDIENDO DEL ANCHO DE LA HOJA					
0039-150	BARRA DE UNIÓN	4	de 0750 a 1500		
0039-200		4	de 1501 a 2000		
0039-250		4	de 2001 a 2500		
0039-300		4	de 2501 a 3350		

NOTA: Las medidas de este cuadro son orientativas. El Grupo Ayuso no se hace responsable de posibles errores que se produzcan al utilizar estas medidas.

SECCIÓN HORIZONTAL



ELEVABLES

serie MAGNUM 200



Características

Carpintería de sistema elevable deslizante de 100mm.

Rotura de puente térmico mediante pletinas de poliamida.

Soporta hasta 200 Kg por hoja de poliamida.

Transmitancia $U_{H,M} = 2,43 \text{ W/m}^2\text{K}$

Sección

Cerco: 100 mm.

Hoja: 42 mm.

Acristalamiento máximo: 28 mm.

Clasificación del ensayo

VENTANA (1230 x 1480)

AIRE	AGUA	VIENTO	ACÚSTICO	TÉRMICO
3	3A	C5	30 dB	2,8 W/(m ² K)

Ventana elevable deslizante horizontal de 2 hojas.

Valores de ensayo con cristal 4/8/4.

BALCONERA (3000 x 2500)

AIRE	AGUA	VIENTO
3	3A	B1

Balconera elevable deslizante horizontal de 2 hojas.

Valores de ensayo con cristal 4/8/4.

Acabados

Anodizado.

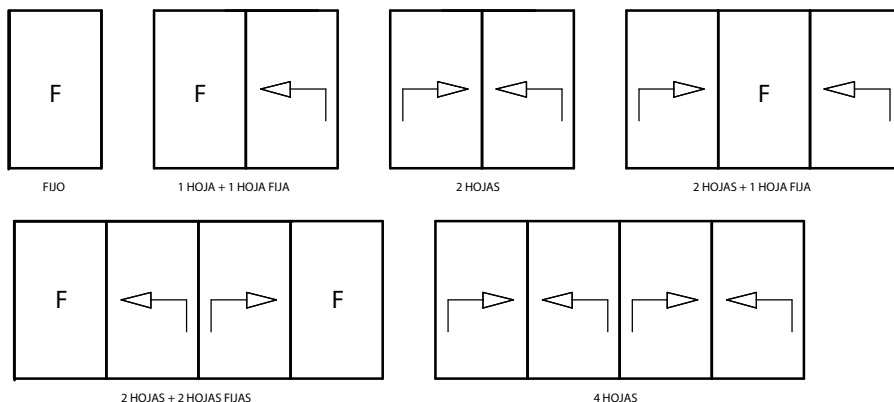
Lacado.

Imitación madera mediante sublicromía.

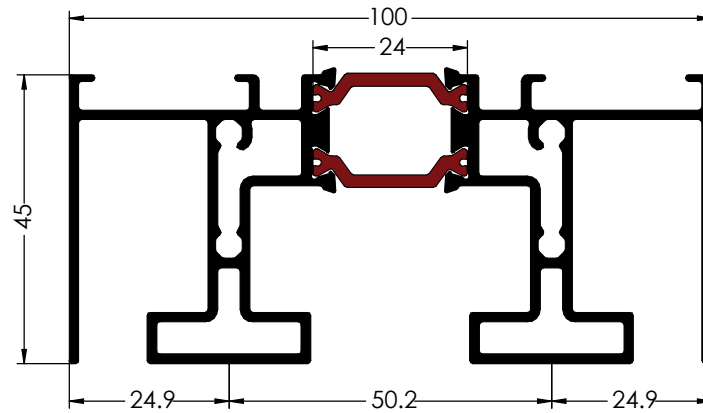
Lacado efecto madera "EZY"[®]



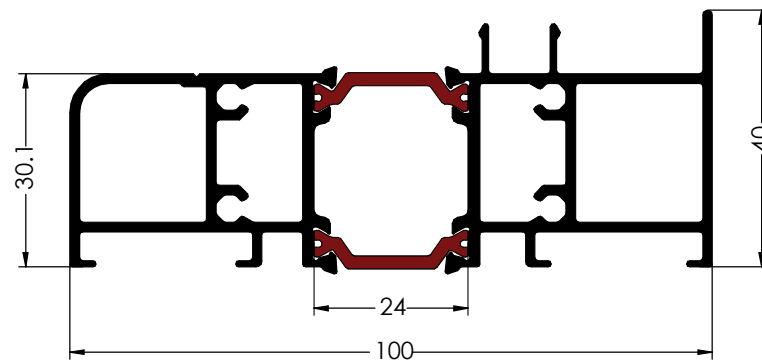
Posibilidades de apertura



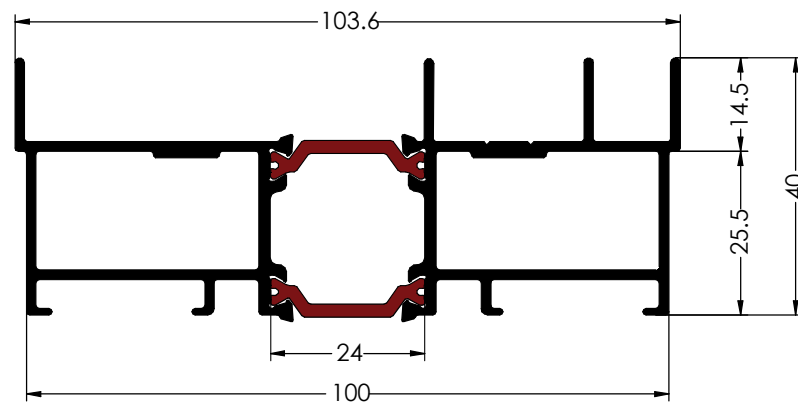
serie
MAGNUM
200



Ref. 9878
CERCO SUPERIOR

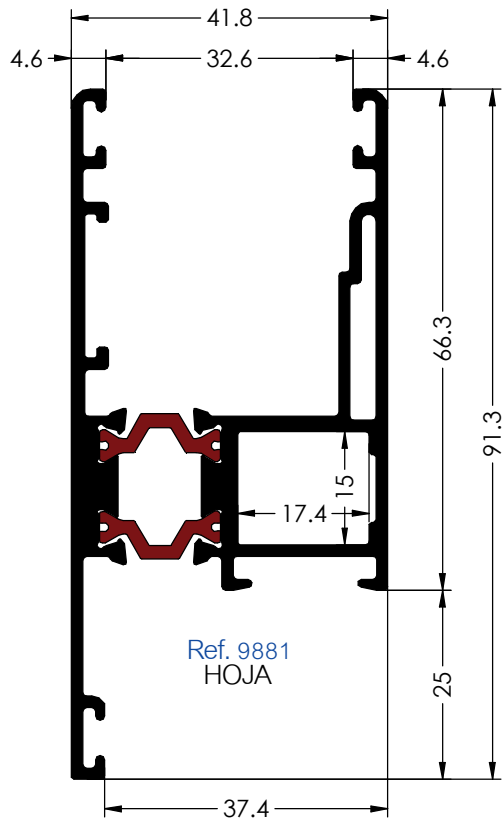


Ref. 9879
CERCO INFERIOR

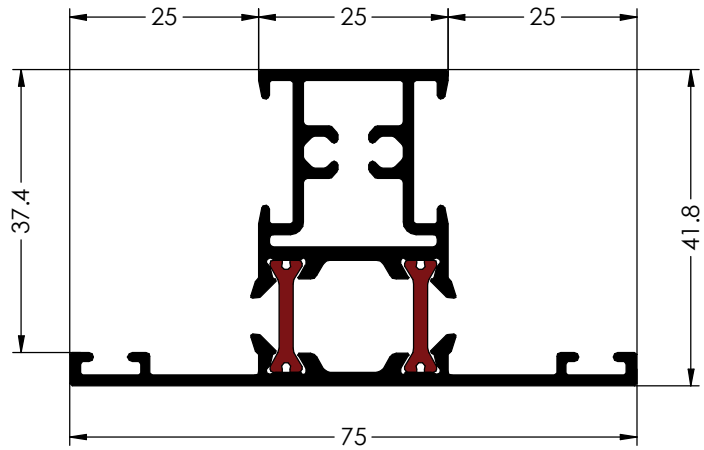


Ref. 9880
CERCO LATERAL

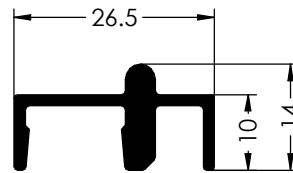
serie
MAGNUM
200



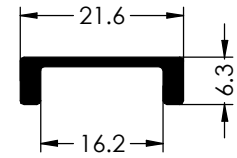
Ref. 9881
HOJA



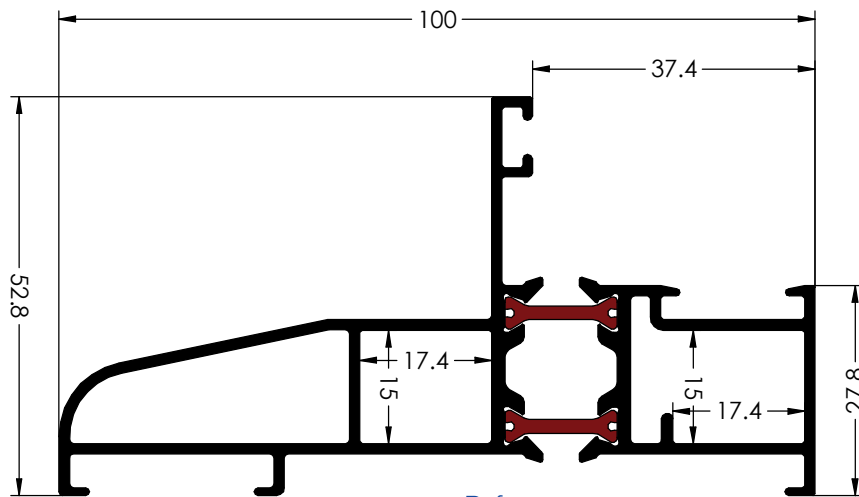
Ref. 9886
PILASTRA DE HOJA Y FIJO



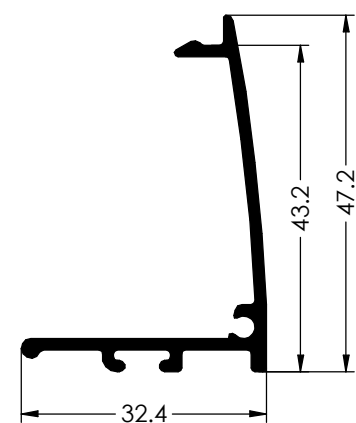
Ref. 9883
CARRIL



Ref. 9888
SOPORTE PARA CARROS
DE RUEDA



Ref. 9885
FIJO ELEVABLE



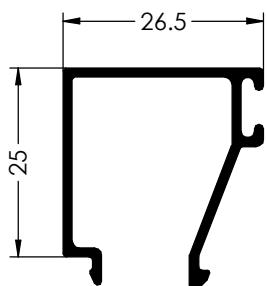
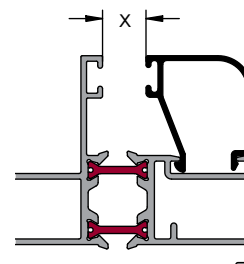
Ref. 9887
TAPETA HOJAS CENTRO

serie MAGNUM 200

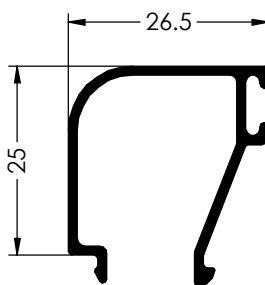
	JUNQUILLOS				
	9686	9685	1810	1806	1807
9881	10,9	10,9	15,4	21,7	31,7
9885	10,9	10,9	15,4	21,7	31,7
9886	10,9	10,9	15,4	21,7	31,7

EL RESULTADO ES EL HUECO ENTRE PERFIL Y JUNQUILLO.

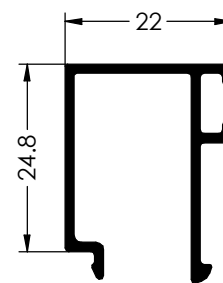
(MEDIDAS OBTENIDAS EN MILÍMETROS)



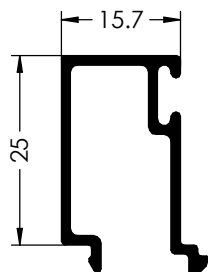
Ref. 9686
JUNQUILLO 25 mm



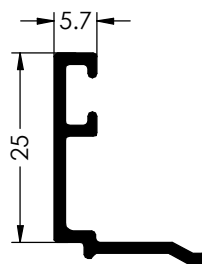
Ref. 9685
JUNQUILLO 25 mm



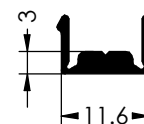
Ref. 1810
JUNQUILLO 25 mm



Ref. 1806
JUNQUILLO 25 mm



Ref. 1807
JUNQUILLO 25 mm



Ref. 9884
PERFIL PARA CARRIL

serie
MAGNUM
200



Ref.- 0030
EMBELLECEDOR JUNQUILLO
25MM



Ref.- 0032
ENGANCHE CIERRE
LATERAL



Ref.- 0034
BOMBILLO CERRADURA



Ref.- 0037
MANILLA CORREDERA



Ref.- 0039-300
BARRA DE UNION
DE 3000



Ref.- 0047
CONJUNTO MANILLAS



Ref.- 0065-177 FALLEBA 1175 A 1775
Ref.-0065-267 FALLEBA 2276 A 2675



Ref.- 0066
CONJ. CARRO Y PIEZAS
EJECUCION 200



Ref.- 0069
ESCUADRA ALINEACION HOJA
(8 UND.)



Ref.- 0070
CONJUN. JUNTA
ESTANQUEIDAD



Ref.- 0071
CONJUNTO PLASTICOS
FALLEBA



Ref.- 0072
CONJUNTO TACOS HOJA FIJA
(4 UND.)



Ref.- 0076
CORTAVIENTOS



Ref.- 0074
CONJUNTO TAPA
RAN. H. C.



Ref.- 0219-E
ESCUADRA DE
ALINEACION



Ref.- 0265
ESCUADRA TETON
CAMARA 17x15



Ref.- 0404
FELPUDO
7 x 15



Ref.- 0422
GOMA HOJAS



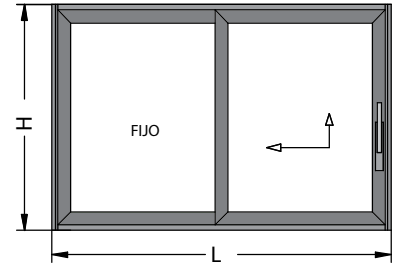
Ref.- 0478
COMPLEMENTO PVC. H.
CENTROS



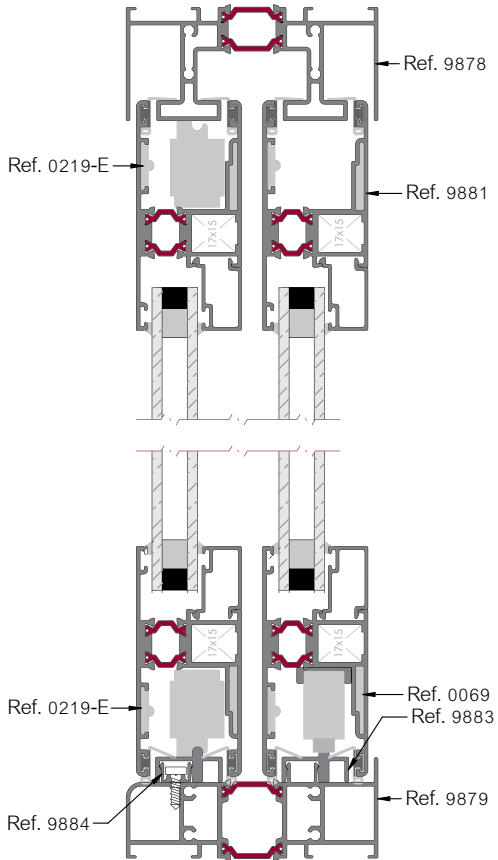
Ref.- 1029
ÚTIL SERIE
MAGNUM200

serie MAGNUM 200

Puerta de 1 Hoja + Hoja Fija



SECCIÓN VERTICAL

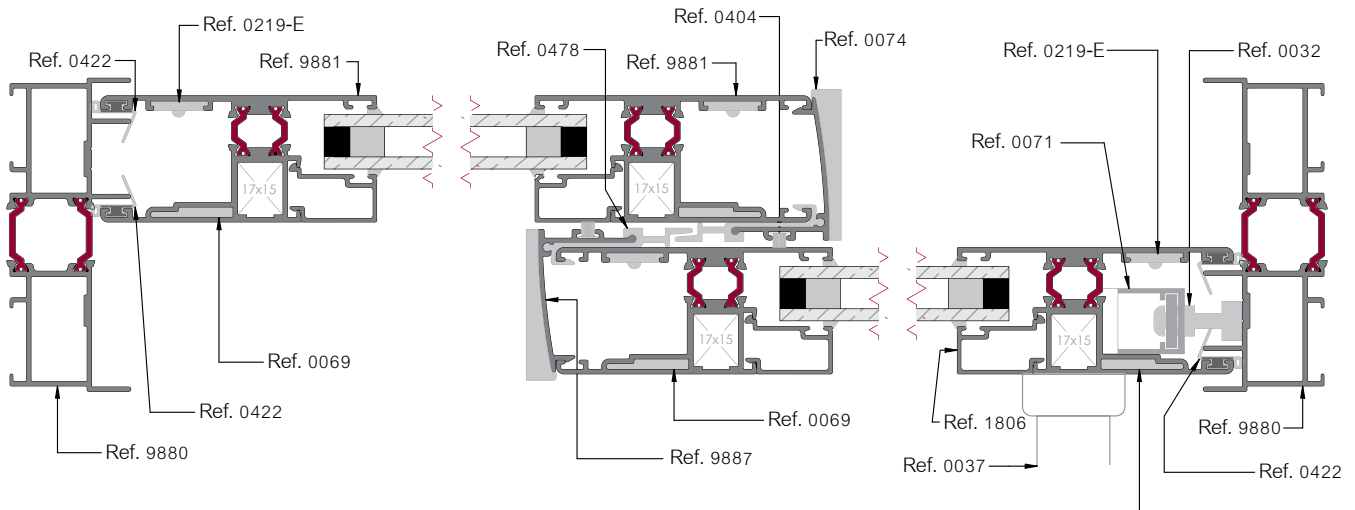


DESGLOSE:

REFERENCIA	DESCRIPCIÓN	Nº	H/V	CORTE	CORTE mm
9878	Cerco superior	1	H	90/90	L-56
9879	Cerco inferior	1	H	90/90	L-56
9880	Cerco lateral	2	V	90/90	H
9881	Hoja	4	V	45/45	H-69
		4	H		(L+24)/2
9887	Tapeta hoja	1	V	90/90	H-75
		1	H		
9883	Carril desmontable - hoja móvil	1	H	90/90	L-56
		1			
9884	Grapa carril desmontable	1	H	90/90	(L+24)/2
9888	Soporte para carros de rueda	1	H	90/90	[(L+24)/2]-183
0478	Complemento hoja centros	1	V	90/90	H-150
		1	H		H-70
1806	Junquillo	4	H	90/90	(L-282)/2
		4	V		H-270
0404	Felpudo 7x15 (100m)	-	V	90/90	H-150
		-	H		H-70
0422	Goma hojas	-	H	45/90	(L+36)/2
		-	V		H-74
0032	Enganche cierre lateral	4	-	-	-
0066	Conjunto carro y piezas	1	-	-	-
0069	Conjunto escuadra alineación hoja	1	-	-	-
0070	Conjunto juntas de estanqueidad	1	-	-	-
0071	Conjunto plásticos para la falleba	1	-	-	-
0072	Conjunto tacos hoja fija	1	-	-	-
0074	Tapa ranura para hoja de centros	1	-	-	-
0076	Cortavientos	1	-	-	-
0219-E	Escuadra alineación hoja	8	-	-	-
0265	Escuadra tetón cámara 17x15	8	-	-	-
0039-300	Barra de unión	1	-	-	-
SELECCIONAR DEPENDIENDO SI SE QUIERE CERRADURA					*(Ver montaje de manillas)
0037	Manilla	1	OPCIÓN 1		
0047	Conjunto manillas	1	OPCIÓN 2		
0034	Bombillo cerradura	1			
SELECCIÓN DEPENDIENDO DEL ALTO DE LA HOJA					
0065-177	FALLEBA	1	de 1175 a 1775		
0065-227			de 1176 a 2275		
0065-267			de 2276 A 2675		

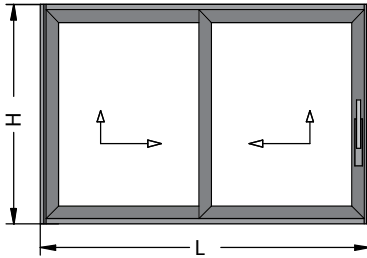
NOTA: Las medidas de este cuadro son orientativas.
El Grupo Ayuso no se hace responsable de posibles errores que se produzcan al utilizar estas medidas.

SECCIÓN HORIZONTAL

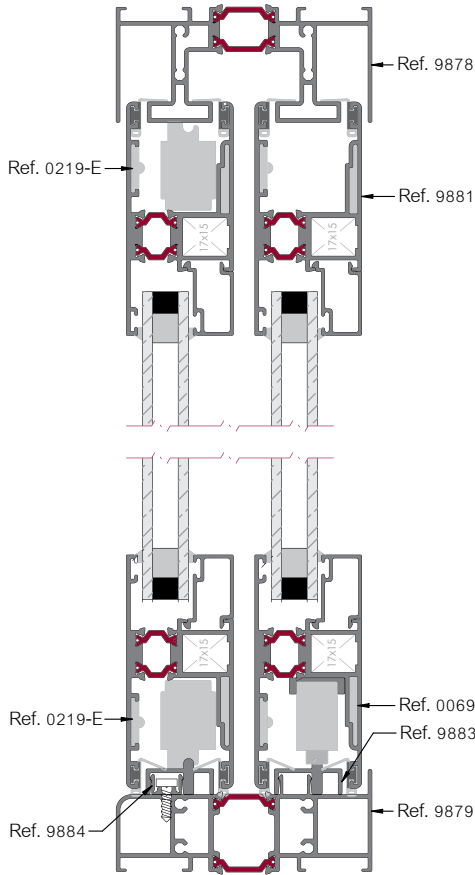


serie
MAGNUM
200

Puerta de 2 Hojas



SECCIÓN VERTICAL

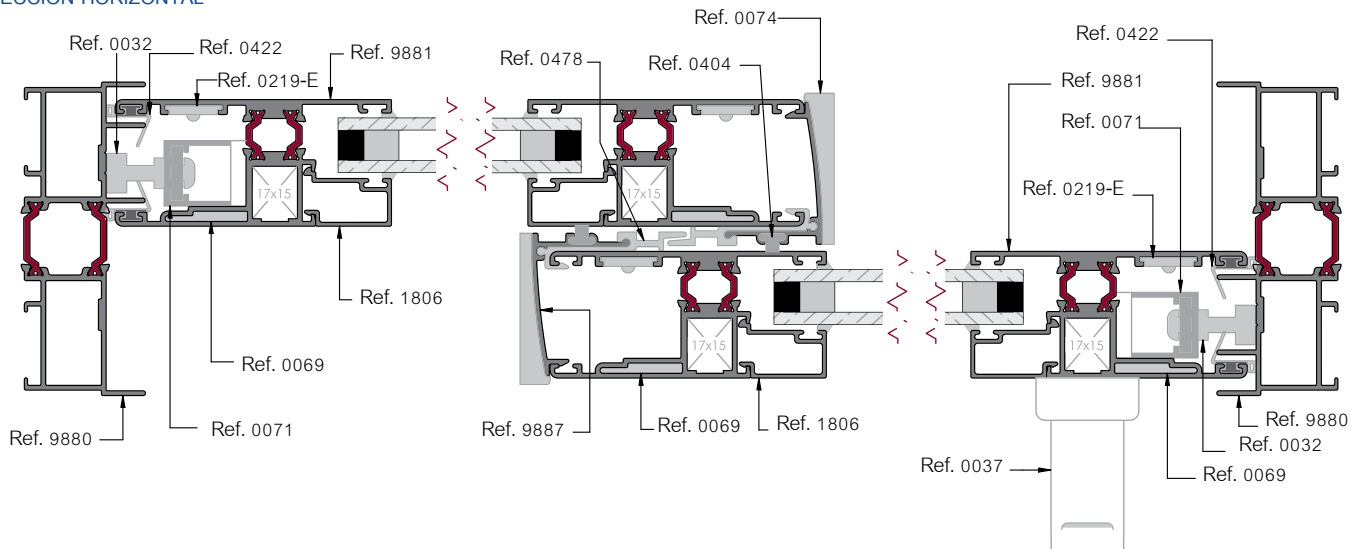


DESGLOSE:

REFERENCIA	DESCRIPCIÓN	Nº	H/V	CORTE	CORTE mm
9878	Cerco superior	1	H	90/90	L-56
9879	Cerco inferior	1	H	90/90	L-56
9880	Cerco lateral	2	V	90/90	H
9881	Hoja	4	V	45/45	H-69
		4	H		(L+24)/2
9887	Tapeta hoja	2	V	90/90	
9883	Carril desmontable	2	H	90/90	L-56
9884	Grapa carril desmontable	1	H	90/90	L-56
9888	SopORTE para carros de rueda	2	H	90/90	[(L+24)/2]-183
0478	Complemento hoja centros	2	V	90/90	H-150
1806	Junquillo	4	H	90/90	(L-283)/2
		4	V	90/90	H-270
0404	Felpudo 7x15	-	V	90/90	H-150
0422	Goma hojas	-	H	45/90	(L+36)/2
		-	V	45/45	H-74
0032	Enganche cierre lateral	8	-	-	-
0066	Conjunto carro y piezas	2	-	-	-
0069	Conjunto de escuadras de alineación hoja	1	-	-	-
0070	Conjunto juntas de estanqueidad	1	-	-	-
0071	Conjunto plásticos para la falleba	2	-	-	-
0074	Tapa ranura para hoja de centros	1	-	-	-
0076	Cortavientos	1	-	-	-
0219-E	Escuadra alineación hoja	8	-	-	-
0265	Escuadra tetón cámara 17x15	8	-	-	-
0039-300	Barra de unión	2	-	-	-
SELECCIONAR DEPENDIENDO SI SE QUIERE CERRADURA					(Ver montaje de manillas)
0037	Manilla	2	OPCIÓN 1		
0047	Conjunto manillas	1	OPCIÓN 2		
0037	Manilla	1	Cerradura en 1 hoja.		
0034	Bombillo cerradura	1	Se podría poner una por manilla)		
SELECCIÓN DEPENDIENDO DEL ALTO DE LA HOJA					
0065-177	FALLEBA	2	de 1175 a 1775		
0065-227		2	de 1176 a 2275		
0065-267		2	de 2276 A 2675		

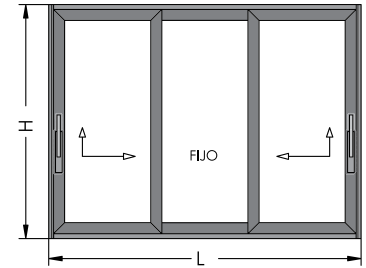
NOTA: Las medidas de este cuadro son orientativas.
El Grupo Ayuso no se hace responsable de posibles errores que se produzcan al utilizar estas medidas.

SECCIÓN HORIZONTAL

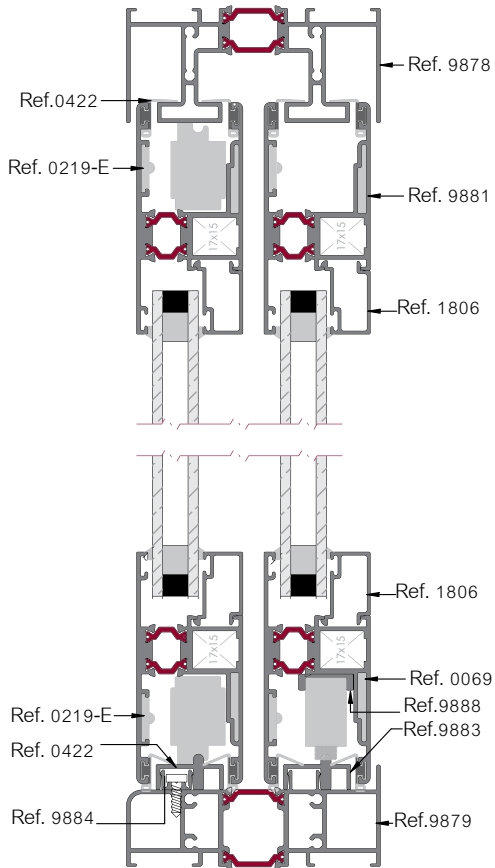


serie MAGNUM 200

Puerta de 2 Hoja + Hoja Fija



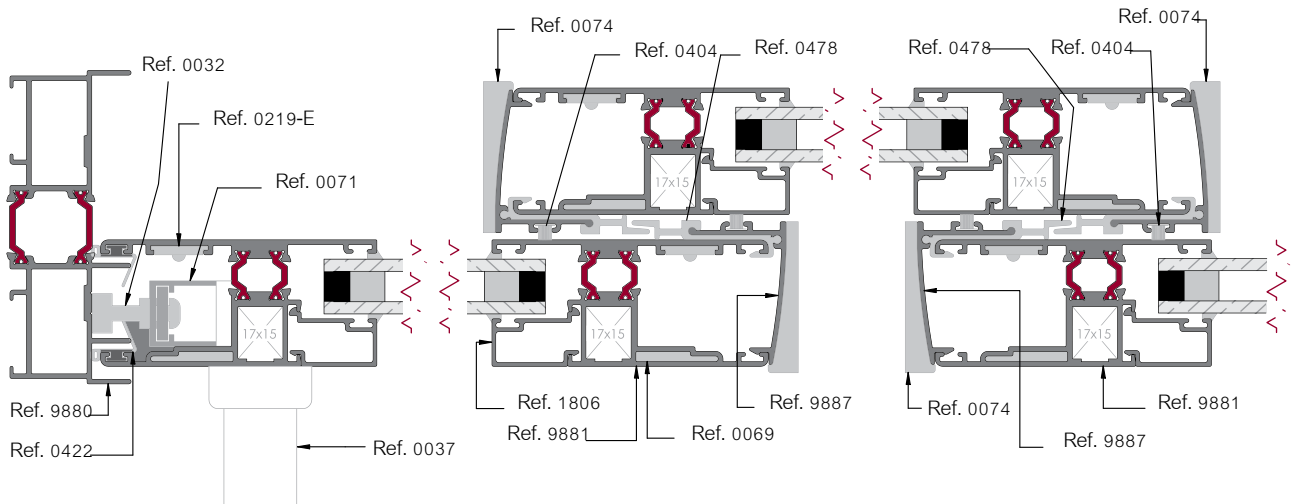
SECCIÓN VERTICAL



DESGLASE:

REFERENCIA	DESCRIPCIÓN	Nº	H/V	CORTE	CORTE mm
9878	Cerco superior	1	H	90/90	L-56
9879	Cerco inferior	1	H	90/90	L-56
9880	Cerco lateral	2	V	90/90	H
9881	Hoja	6	V	45/45	H-69
		6	H		(L+109)/3
9887	Tapeta hoja	2	V	90/90	H-75
		2			H-75
9883	Carril desmontable - hoja movil	1	H	90/90	L-56
		1			(L+109)/3
9884	Grapa carril desmontable	1	H	90/90	(L+109)/3
9888	SopORTE para carros de rueda	2	H	90/90	(L+109)/3-183
0478	Complemento hoja centros	2	V	90/90	H-150
		2			H-70
0404	Felpudo 7x15 (100m)	-	V	90/90	H-150
		-			H-70
1806	Junquillo	6	H	90/90	(L-354)/3
		6			V
0422	Goma hojas	-	H	45/90	(L-125)/3
		-			V
0032	Enganche cierre lateral	8	-	-	-
0066	Conjunto carro y piezas	2	-	-	-
0069	Conjunto de escuadra alineación hoja	1	-	-	-
0070	Conjunto juntas de estanqueidad	1	-	-	-
0071	Conjunto plásticos para la falleba	2	-	-	-
0072	Conjunto tacos hoja fija	1	-	-	-
0074	Tapa ranura para hoja de centros	2	-	-	-
0076	Cortavientos	2	-	-	-
0219-E	Escuadra alineación hoja	12	-	-	-
0265	Escuadra tetón cámara 17x15	12	-	-	-
0039-300	Barra de unión	2	-	-	-
SELECCIONAR DEPENDIENDO SI SE QUIERE CERRADURA * (Ver montaje de manillas)					
0037	Manilla	2	OPCIÓN 1		
0047	Conjunto manillas	1	OPCIÓN 2		
0037	Manilla	1	(Cerradura en 1 hoja.		
0034	Bombillo cerradura	1	Se podría poner una por manilla)		
SELECCIÓN DEPENDIENDO DEL ALTO DE LA HOJA					
0065-177	FALLEBA	1	de 1175 a 1775		
0065-227			de 1176 a 2275		
0065-267			de 2276 A 2675		

NOTA: Las medidas de este cuadro son orientativas.
El Grupo Ayuso no se hace responsable de posibles errores que se produzcan al utilizar estas medidas.



ELEVABLES

serie MAGNUM 150L



Características

Carpintería corredera de 100mm, diseñada para cerramientos de grandes dimensiones. Rotura de puente térmico mediante pletinas de poliamida, con un valor de transmitancia térmica al marcode hasta $U_{H,M} = 2,4 \text{ W/m}^2\text{K}$ para doble acristalamiento. De esta forma, podemos conseguir valores de hasta $U_w = 1,0 \text{ W/m}^2\text{K}$, según dimensiones y vidrio instalado. Soporta pesos de hasta 150Kg por hoja. Sistema de cierre de puntos antielevación, accionada mediante manilla.

Sección

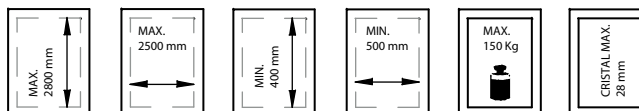
Cerco: 100 mm.
Hoja: 42 mm.
Acristalamiento máximo: 28mm.

Clasificación del ensayo

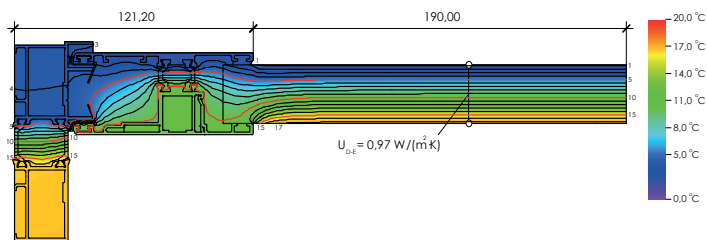
AIRE	AGUA	VIENTO	ACÚSTICO	TÉRMICO
3	3A	C5	30 dB	2,8 W/(m ² K)

Ventana corredera elevable de 2 hojas de 1230 x 1480
Valores de ensayo con cristal Clima4/8/4.

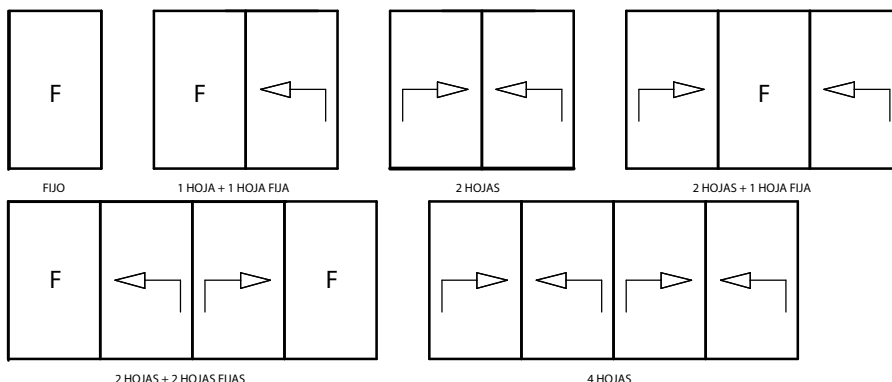
Dimensiones máximas recomendadas por hoja



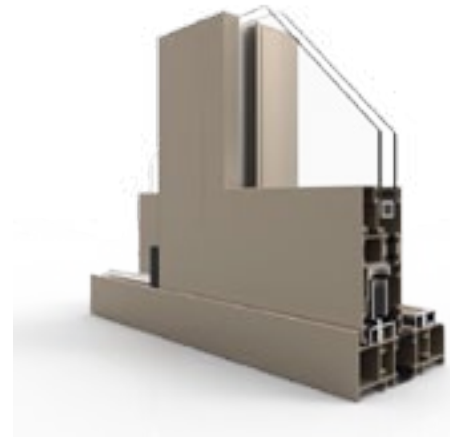
Simulación térmica



Posibilidades de apertura



serie MAGNUM 150L



Descripción

GRUPO AYUSO amplía su rango de correderas con esta serie Magnum 150L. Desarrollada a partir de nuestra carpintería elevable Magnum200, comparte casi la totalidad de sus perfiles. Además, comparte también buena parte de nuestros accesorios para las series CT70, Europlus y Eurocor.

Con un marco con sección de 100mm, esta serie corredera está concebida para huecos de grandes dimensiones.

Se trata de una carpintería de rotura de puente térmico mediante pletinas de poliamida de 24mm en el cerco y de 16mm en las hojas.

Las dimensiones máximas recomendadas para una puerta de 2 hojas son 5.000 (ancho) x 2.800 (alto), y sus rodamientos está preparados para soportar un peso máximo de 150Kg por hoja.

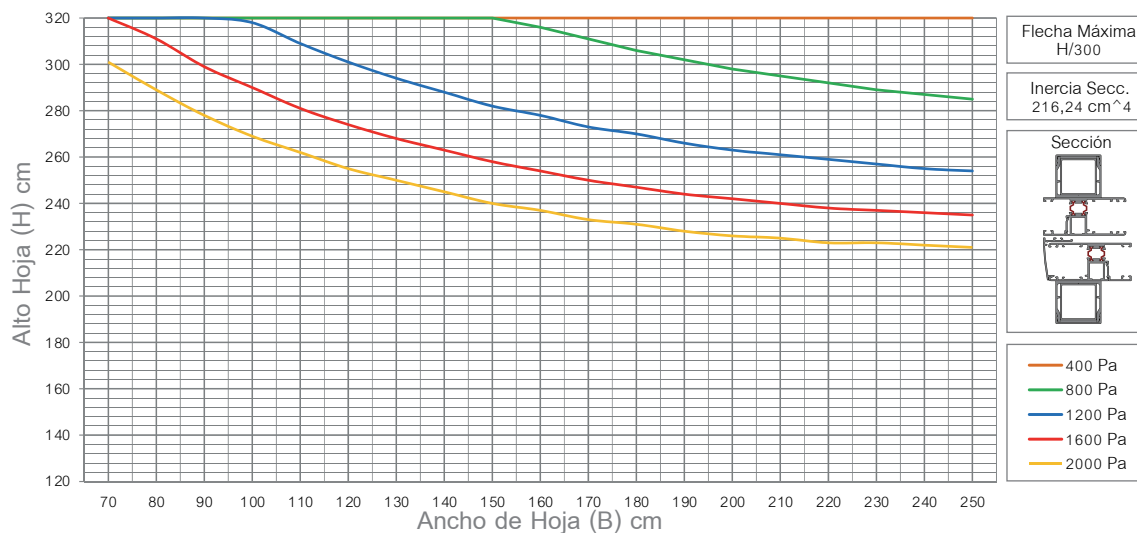
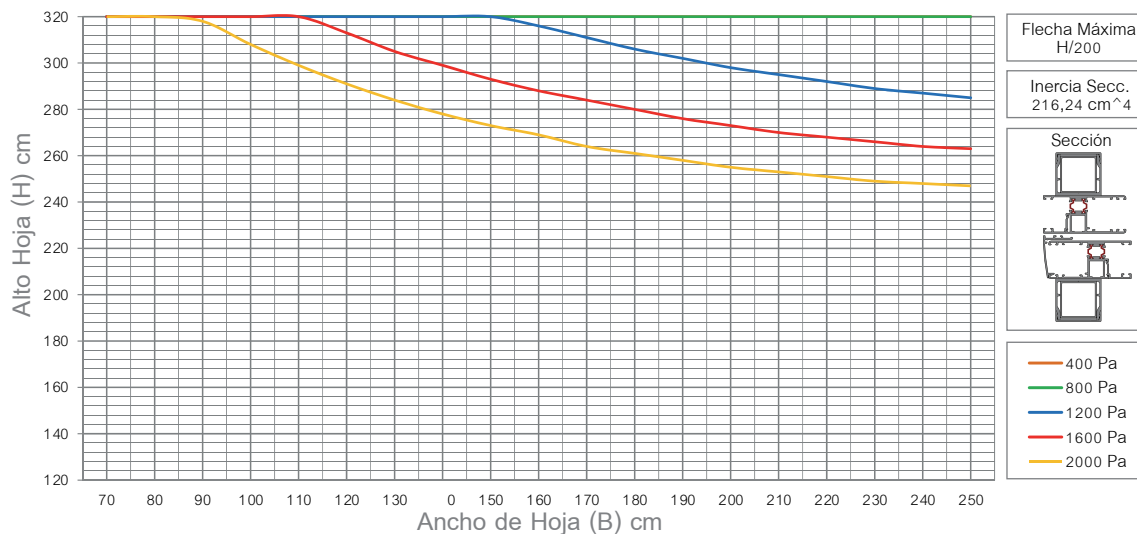
Sistema de cierre de puntos mediante falleba para canal de 16mm, permitiendo así una amplia gama de posibilidades, falleba simple, bombillo, manilla con llave, manilla exterior plano para persiana, etc.

Dispone de perfil propio para la realización de fijos complementarios o independientes. Permite realización de puertas de cuatro hojas. Los junquillos son de 25mm de galce y permiten un acristalamiento de entre 6 y 28mm.

Opciones de acabado en Anodizado, anodizado color, lacado color, acabado imitación madera mediante submicromía o mediante "EZY"® madera (polvo sobre polvo, único en el mercado español). Todos ellos con sus respectivos certificados de calidad (Seaside, Qualicoat, Asesan), para garantizar un acabado superficial excelente. Al ser una serie ensamblada con pletinas de poliamida, además de permitir toda nuestra gama de anodizados y lacados, es apta para la realización de acabados bicolors.

serie
**MAGNUM
 150L**

Determinación de la Resistencia al Viento según Dimensiones de Hoja:



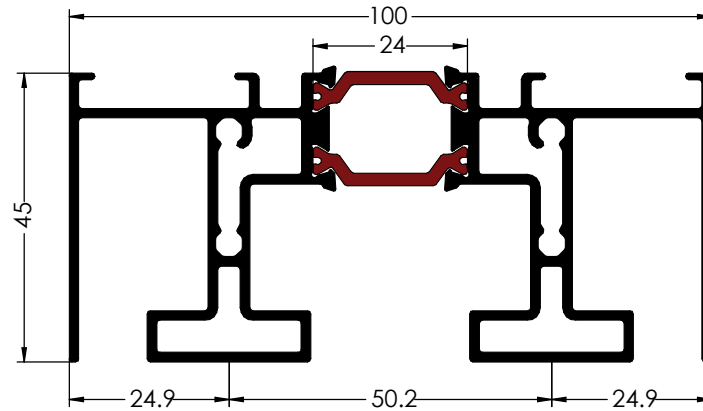
Conversión aproximada de unidades:

Presión de Viento	Velocidad de Viento	Presión de Viento	Flecha Max (H/200)	Flecha Max (H/300)
400 Pa	91 Km/h	40,8 Kg/m ²	Clase B1	Clase C1
800Pa	129 Km/h	81,6 Kg/m ²	Clase B2	Clase C2
1200 Pa	158 Km/h	122,4 Kg/m ²	Clase B3	Clase C3
1600 Pa	182 Km/h	163,2 Kg/m ²	Clase B4	Clase C4
2000 Pa	204 Km/h	203,9 Kg/m ²	Clase B5	Clase C5

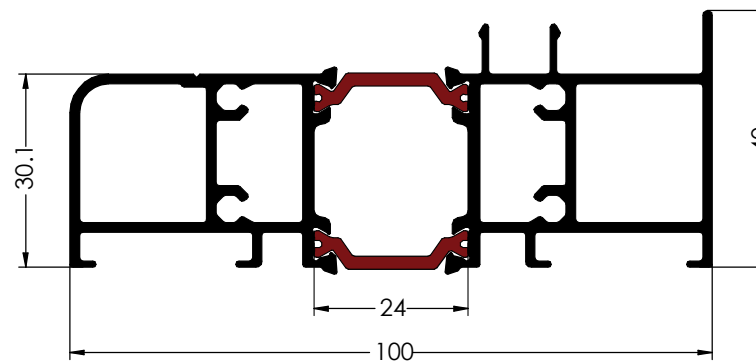
Valores de conversión aproximados.

Los resultados de estas gráficas se refieren exclusivamente a la resistencia al viento de la sección del inversor.

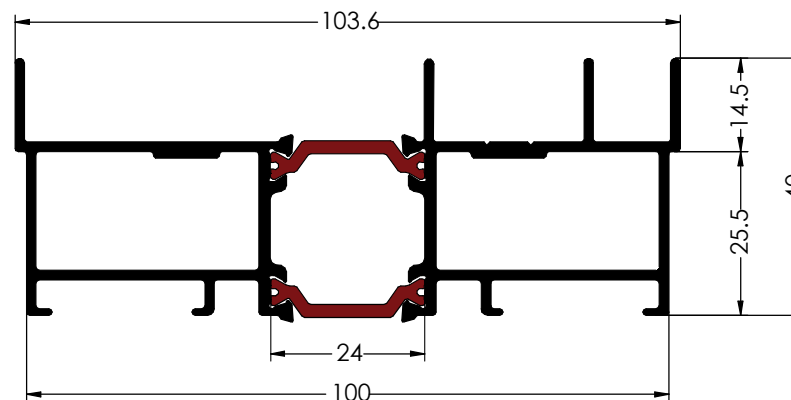
serie
MAGNUM
150L



Ref. 9878
CERCO SUPERIOR

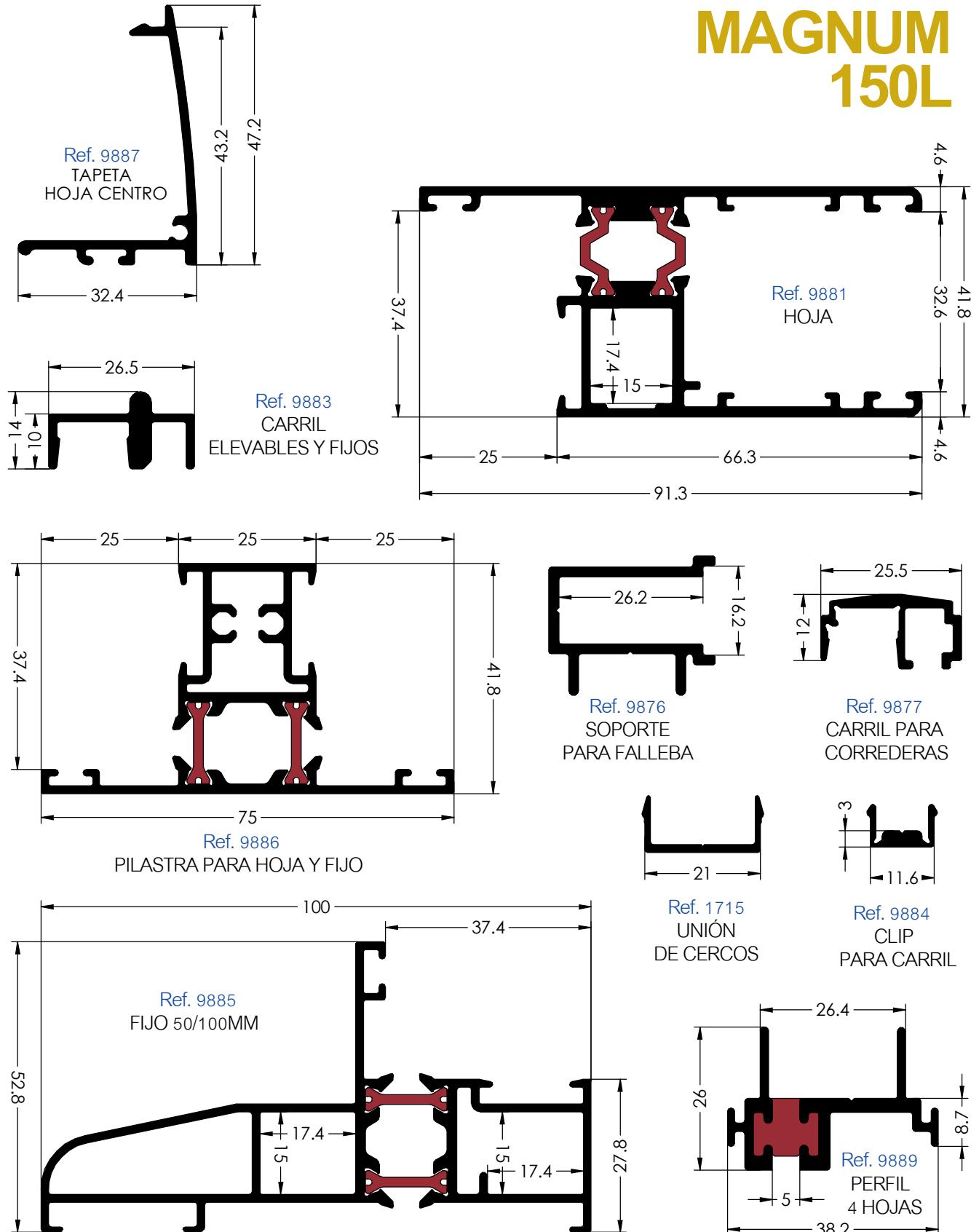


Ref. 9879
CERCO INFERIOR



Ref. 9880
CERCO LATERAL

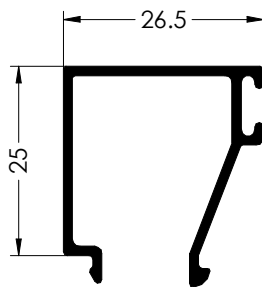
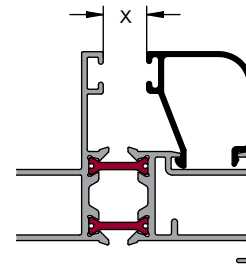
serie
MAGNUM
150L



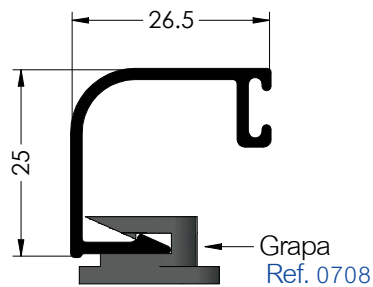
serie MAGNUM 150L

	JUNQUILLOS				
	9686	9685	1810	1806	1807
9881	10,9	10,9	15,4	21,7	31,7
9885	10,9	10,9	15,4	21,7	31,7
9886	10,9	10,9	15,4	21,7	31,7

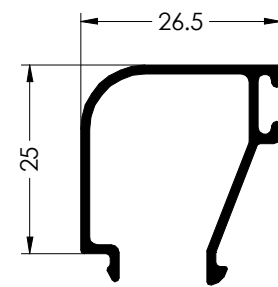
EL RESULTADO ES EL HUECO ENTRE PERFIL Y JUNQUILLO.
(MEDIDAS OBTENIDAS EN MILÍMETROS)



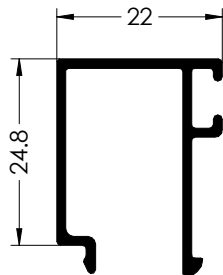
Ref.9686
JUNQUILLO RECTO 26,5mm
GALCE 25mm



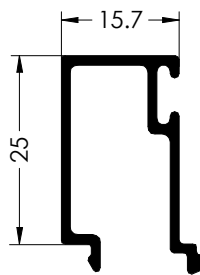
Ref.9687
JUNQUILLO CURVO 26,5mm
GALCE 25mm



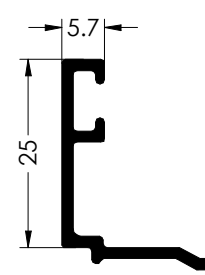
Ref. 9685
JUNQUILLO CURVO 26,5mm
GALCE 25mm



Ref.1810
JUNQUILLO RECTO 22 mm
GALCE 25 mm



Ref.1806
JUNQUILLO RECTO 15,7mm
GALCE 25mm



Ref.1807
JUNQUILLO RECTO 5,7mm
GALCE 25mm

serie MAGNUM 150L



Ref.- 0030
EMBELLECEDOR JUNQUILLO
25MM



Ref.- 0070
JUNTAS DE
ESTANQUEIDAD
PARA CERCOS



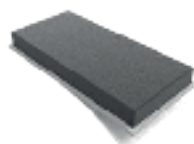
Ref.- 0072
CONJUNTO TACOS PARA
HOJA FIJA (4 UNDS)



Ref.- 0074
CONJUNTO TAPA
RANURAS
HOJA DE CENTROS



Ref.- 0076
CORTAVIENTOS
SUPERIOR



Ref.- 0083
CORTAVIENTOS
INFERIOR



Ref.- 0219-E
ESCUADRA DE
ALINEACIÓN



Ref.- 0265
ESCUADRA TETÓN
CÁMARA 17 x 15



Ref.- 0074
KIT RUEDAS
Y PLÁSTICOS PARA
1 HOJA



Ref.- 00300 M2
MANILLA SECUSTIK
(CUADRADILLO 38 mm)



Ref.- 0302
CERRADERO



Ref.- 0302
CERRADERO
ANTI-ELEVACIÓN



Ref.- 0403
FELPUDO 7x9



Ref.- 0402
FELPUDO 7x7



Ref.- 0478
COMPLEMENTO PVC
PARA HOJA CENTROS



Ref.- 1029
ÚTIL MAGNUM 200
<SIN DATOS DE VÍNCULO>

FALLEBA D15,5 - SIN ANTIELEVACIÓN

Ref.- 0302-F0400: Canal de herraje de 0400 a 0600mm
 Ref.- 0302-F0600: Canal de herraje de 0601 a 0800mm
 Ref.- 0302-F0800: Canal de herraje de 0801 a 1000mm
 Ref.- 0302-F1000: Canal de herraje de 1001 a 1200mm
 Ref.- 0302-F1200: Canal de herraje de 1201 a 1400mm
 Ref.- 0302-F1400: Canal de herraje de 1401 a 1600mm
 Ref.- 0302-F1600: Canal de herraje de 1601 a 1800mm
 Ref.- 0302-F1800: Canal de herraje de 1801 a 2000mm
 Ref.- 0302-F2000: Canal de herraje de 2001 a 2200mm

FALLEBA D15,5 - CON ANTIELEVACIÓN

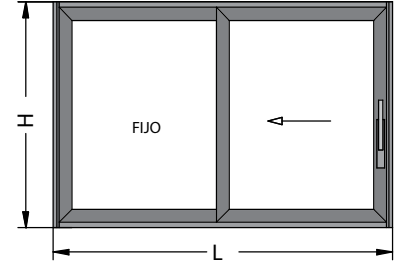
Ref.- 0302-FS0600: Canal de herraje de 0601 a 1000mm
 Ref.- 0302-FS1000: Canal de herraje de 1001 a 1800mm
 Ref.- 0302-FS1800: Canal de herraje de 1801 a 2000mm

FALLEBA D15,5 - CERRABLE

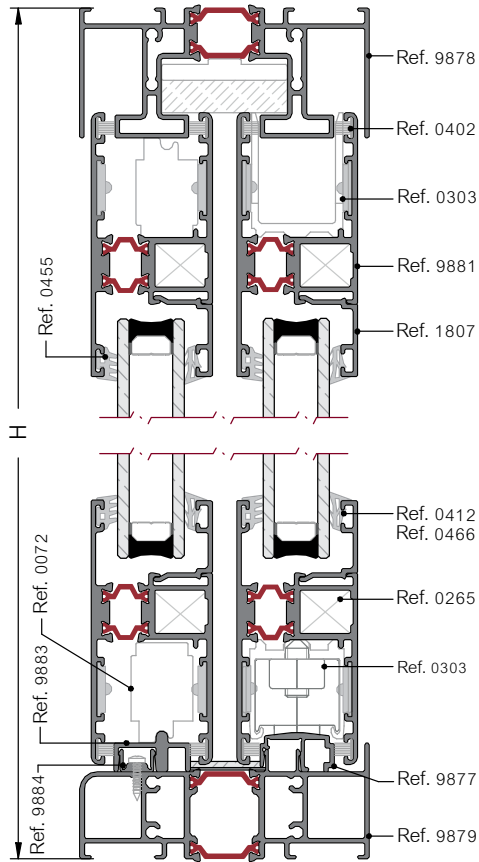
Ref.- 0302-FC0600: Canal de herraje de 0601 a 1600mm
 Ref.- 0302-FC1600: Canal de herraje de 1601 a 2200mm

serie MAGNUM 150L

Puerta de 1 Hoja + Hoja Fija



SECCIÓN VERTICAL

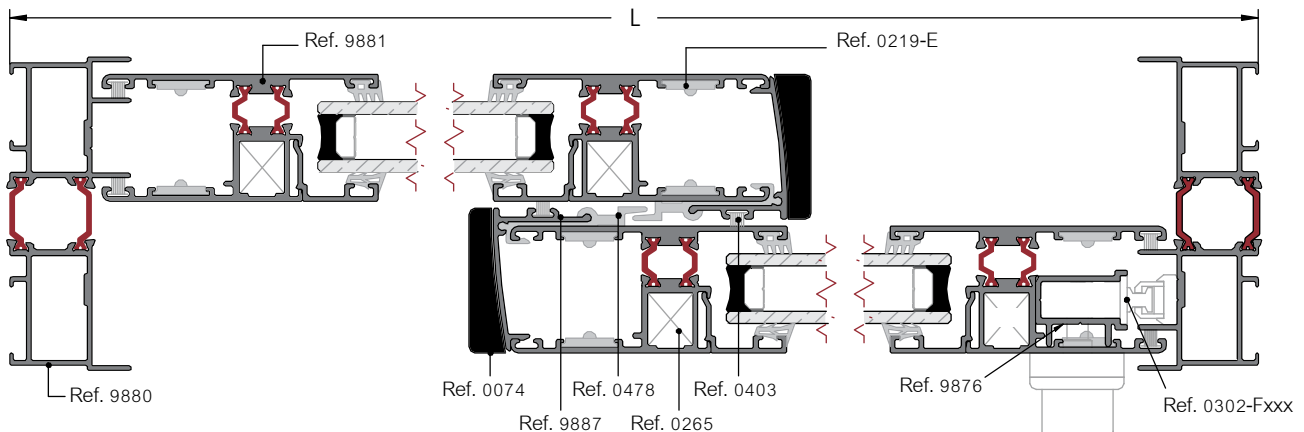


DESGLOSE:

REF	DESCRIPCIÓN	UND.	H/V	CORTE	CORTE mm
9878	Cerco Superior	1	H	90°/90°	L - 56
9879	Cerco Inferior	1	H	90°/90°	L - 56
9880	Cerco Lateral	2	V	90°/90°	H
9881	Hoja	4	V	45°/45°	H - 69 (L + 24) / 2
9887	Tapeta Hoja Móvil	1	V	90°/90°	H - 152
	Tapeta Hoja Fija	1	V	90°/90°	H - 75
9877	Carril Desmontable - Hoja Movil	1	H	90°/90°	L - 56
9883	Carril Desmontable - Hoja Fija	1	H	90°/90°	(L + 24) / 2
9884	Grapa Carril Desmontable	1	H	90°/90°	(L + 24) / 2
9876	Suplemento Falleba	1	V	90°/90°	H - 180
0478	Complemento Hoja Centros - Hoja Movil	1	V	90°/90°	H - 152
	Complemento Hoja Centros - Hoja Fija	1	V	90°/90°	H - 75
1807 / ...	Junquillo Recto	4	H	90°/90°	(L - 282) / 2
		4	V	90°/90°	H - 252
0403	Felpudo 7x9 (100m)	1	V	90°/90°	H - 152
		1	V	90°/90°	H - 75
0402	Felpudo 7x7 (100m)	8	H	90°/90°	(L + 24) / 2
		4	V	90°/90°	H - 69
0412	Goma Cuña Acristamiento Int.	4	H	45°/45°	(L - 296) / 2
0466	Goma Cuña Acristamiento Int.	4	V	45°/45°	H - 229
0450	Goma Acristamiento Exterior	4	H	45°/45°	(L - 296) / 2
		4	V	45°/45°	H - 229
0303	Kit Plásticos Y Ruedas1 Hoja	1		-	
0070	Conjunto Juntas De Estanqueidad	1		-	
0072	Conjunto Tacos Hoja Fija	1		-	
0074	Tapa Ranura Para Hoja De Centros	1		-	
0076	Cortavientos Superior	1		-	
0083	Cortavientos Inferior	1		-	
0219-E	Escuadra Alineación Hoja	16		-	
0265	Escuadra Tetón Cámara 17x15	8		-	
0302-F...	Falleba	1		según alto de hoja	
0302-C	Cerradero	X		según falleba	
0302-CS	Cerradero De Seguridad (Antielevación)	X		según falleba	
0302-M2	Manilla Acustic	1		manilla exterior opcional	

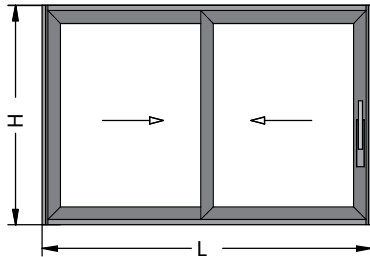
NOTA: Las medidas de este cuadro son orientativas.
El Grupo Ayuso no se hace responsable de posibles errores que se produzcan al utilizar estas medidas.

SECCIÓN HORIZONTAL

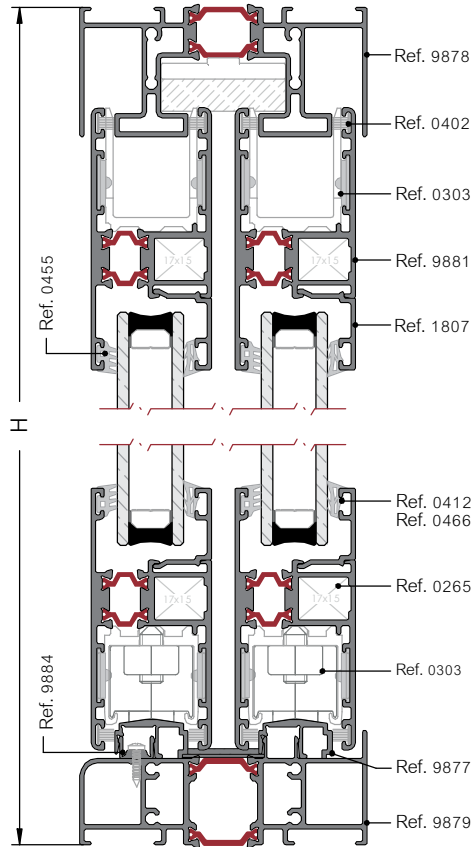


serie
MAGNUM
150L

Puerta de 2 Hojas



SECCIÓN VERTICAL

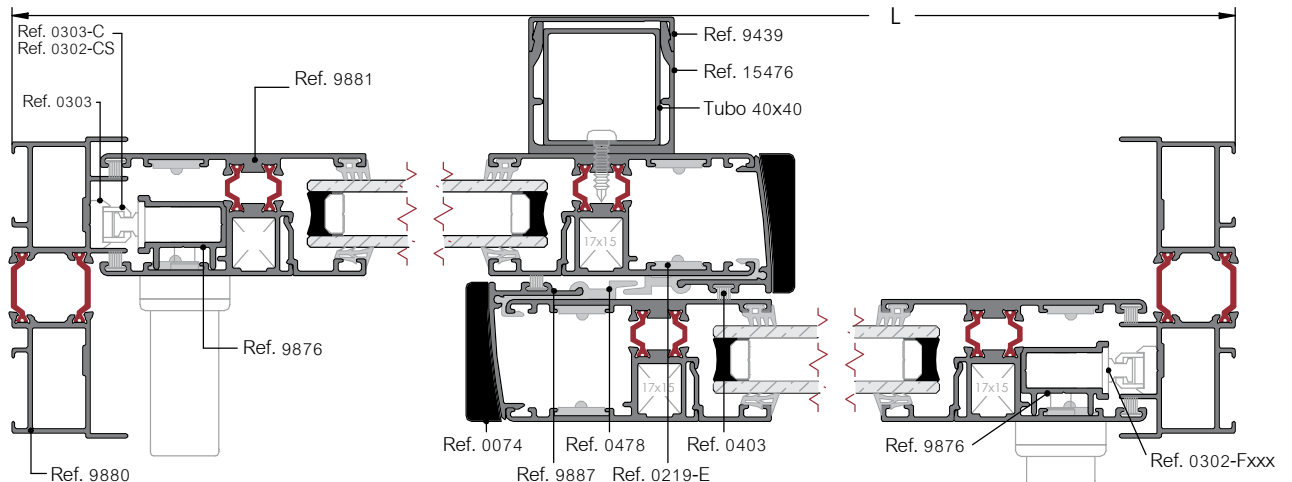


DESGLOSE:

REF	DESCRIPCIÓN	UND.	H/V	CORTE	CORTE mm
9878	Cerco Superior	1	H	90°/90°	L - 56
9879	Cerco Inferior	1	H	90°/90°	L - 56
9880	Cerco Lateral	2	V	90°/90°	H
9881	Hoja	4	V	45°/45°	H - 69
		4	H		(L + 24) / 2
9887	Tapeta Hoja	2	V	90°/90°	H - 152
9877	Carril Desmontable	2	H	90°/90°	L - 56
9884	Grapa Carril Desmontable	1	H	90°/90°	L - 56
9876	Suplemento Falleba	1	V	90°/90°	H - 180
0478	Complemento Hoja Centros	2	V	90°/90°	H - 152
1807 / ...	Junquillo Recto	4	H	90°/90°	(L - 282) / 2
		4	V		H - 252
0403	Felpudo 7x9 (100m)	2	V	90°/90°	H - 152
0402	Felpudo 7x7 (100m)	8	H	90°/90°	(L + 24) / 2
		4	V		H - 69
0412	Goma Cuña Acristalamiento Int.	4	H	45°/45°	(L - 296) / 2
0466	Goma Cuña Acristalamiento Int.	4	V		H - 229
0450	Goma Acristalamiento Exterior	4	H	45°/45°	(L - 296) / 2
		4	V		H - 229
0303	Kit Plásticos Y Ruedas1 Hoja	2			-
0070	Conjunto Juntas De Estanqueidad	1			-
0074	Tapa Ranura Para Hoja De Centros	1			-
0076	Cortavientos Superior	1			-
0083	Cortavientos Inferior	1			-
0219-E	Escuadra Alineación Hoja	16			-
0265	Escuadra Tetón Cámara 17x15	8			-
0302-F....	Falleba	2		según alto de hoja	
0302-C	Cerradero	X		según falleba	
0302-CS	Cerradero De Seguridad (Antielevación)	X		según falleba	
0302-M2	Manilla Acustic	2		manilla exterior opcional	

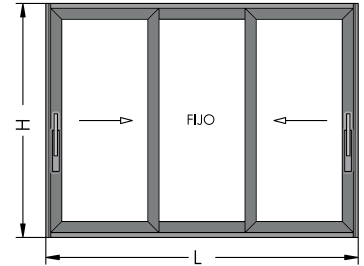
NOTA: Las medidas de este cuadro son orientativas.
El Grupo Ayuso no se hace responsable de posibles errores que se produzcan al utilizar estas medidas.

SECCIÓN HORIZONTAL

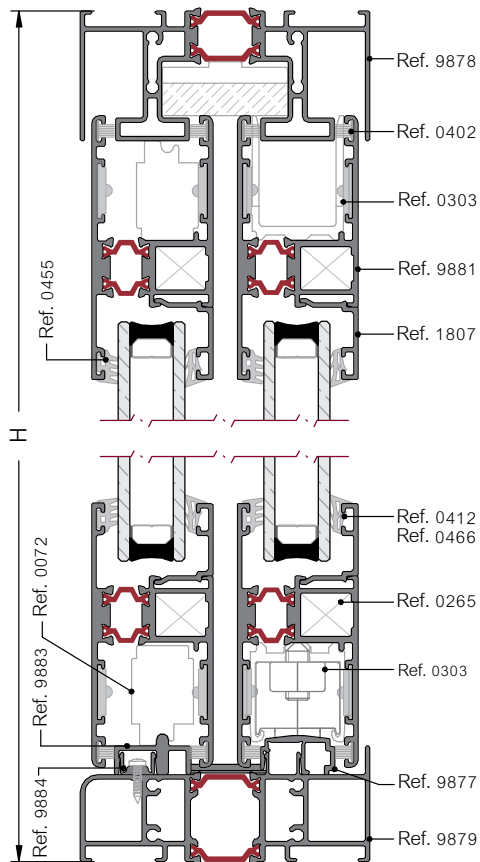


serie MAGNUM 150L

Puerta de 2 Hoja + Hoja Fija



SECCIÓN VERTICAL

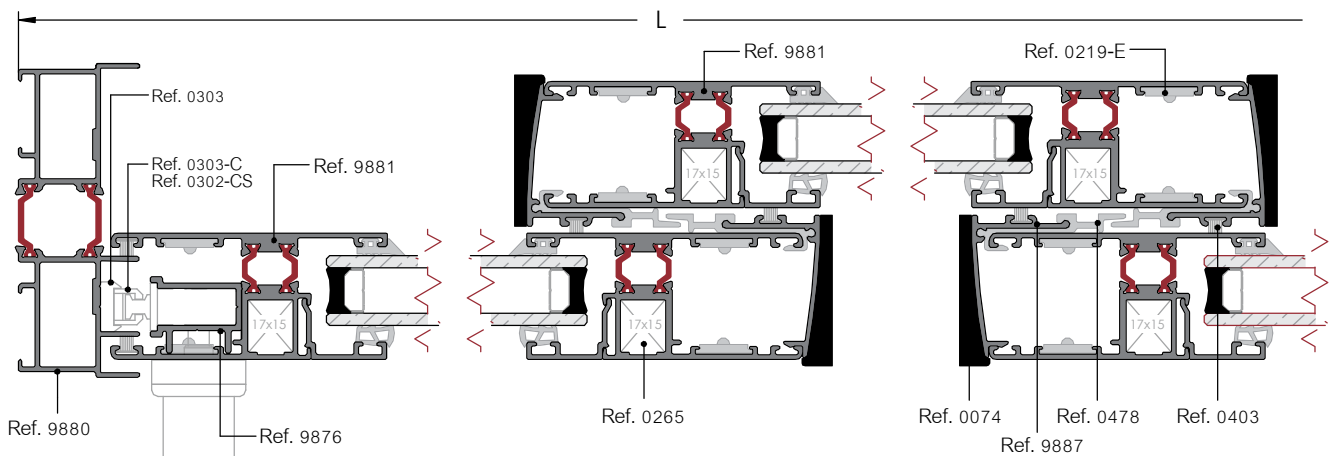


DESGLOSE:

REF	DESCRIPCIÓN	UND.	H/V	CORTE	CORTE mm
9878	Cerco Superior	1	H	90°/90°	L - 56
9879	Cerco Inferior	1	H	90°/90°	L - 56
9880	Cerco Lateral	2	V	90°/90°	H
9881	Hoja	6	V	45°/45°	H - 69
		6	H		(L + 109) / 3
9887	Tapeta Hoja Móvil	2	V	90°/90°	H - 152
	Tapeta Hoja Fija	2	V	90°/90°	H - 75
9877	Carril Desmontable - Hoja Móvil	1	H	90°/90°	L - 56
9883	Carril Desmontable - Hoja Fija	1	H	90°/90°	(L + 109) / 3
9884	Grapa Carril Desmontable	1	H	90°/90°	(L + 109) / 3
9876	Suplemento Falleba	2	V	90°/90°	H - 180
0478	Complemento Hoja Centros - Hoja Móvil	2	V	90°/90°	H - 152
	Complemento Hoja Centros - Hoja Fija	2	V	90°/90°	H - 75
1807 / ...	Junquillo Recto	4	H	90°/90°	(L - 354) / 3
		4	V		H - 252
0403	Felpudo 7x9 (100m)	1	V	90°/90°	H - 152
		1	V	90°/90°	H - 75
0402	Felpudo 7x7 (100m)	12	H	90°/90°	(L + 109) / 3
		4	V	90°/90°	H - 69
0412 0466	Goma Cúña Acristalamiento Int.	6	H	45°/45°	(L - 372) / 3
		6	V	45°/45°	H - 229
0450	Goma Acristalamiento Exterior	6	H	45°/45°	(L - 373) / 3
		6	V	45°/45°	H - 229
0303	Kit Plásticos Y Ruedas 1 Hoja	2	-	-	-
0070	Conjunto Juntas De Estanqueidad	1	-	-	-
0072	Conjunto Tacos Hoja Fija	1	-	-	-
0074	Tapa Ranura Para Hoja De Centros	2	-	-	-
0076	Cortavientos Superior	2	-	-	-
0083	Cortavientos Inferior	2	-	-	-
0219-E	Escuadra Alineación Hoja	24	-	-	-
0265	Escuadra Tetón Cámara 17x15	12	-	-	-
0302-F....	Falleba	2	-	-	según alto de hoja
0302-C	Cerradero	X	-	-	según falleba
0302-CS	Cerradero De Seguridad (Antielevación)	X	-	-	según falleba
0302-M2	Manilla Acustic	2	-	-	manilla exterior opcional

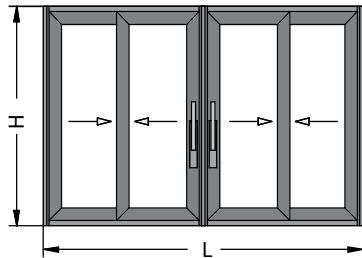
NOTA: Las medidas de este cuadro son orientativas.
El Grupo Ayuso no se hace responsable de posibles errores que se produzcan al utilizar estas medidas.

SECCIÓN HORIZONTAL

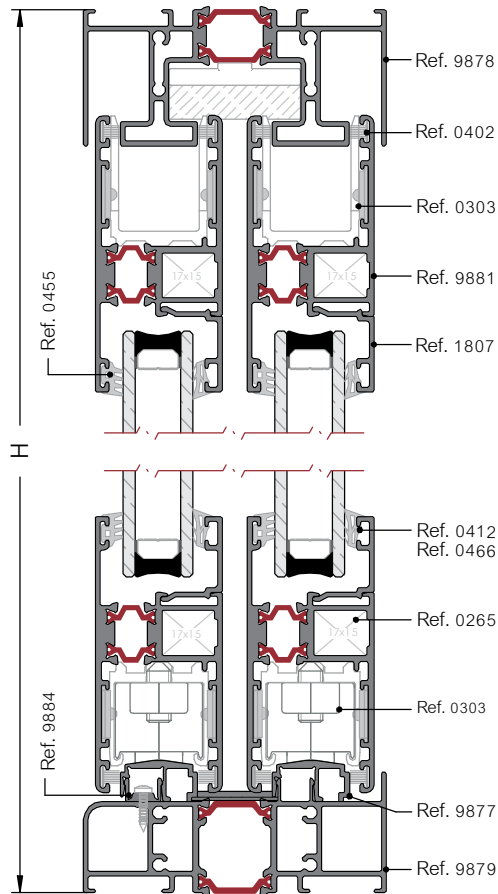


serie MAGNUM 150L

Puerta de 2 Hojas



SECCIÓN VERTICAL



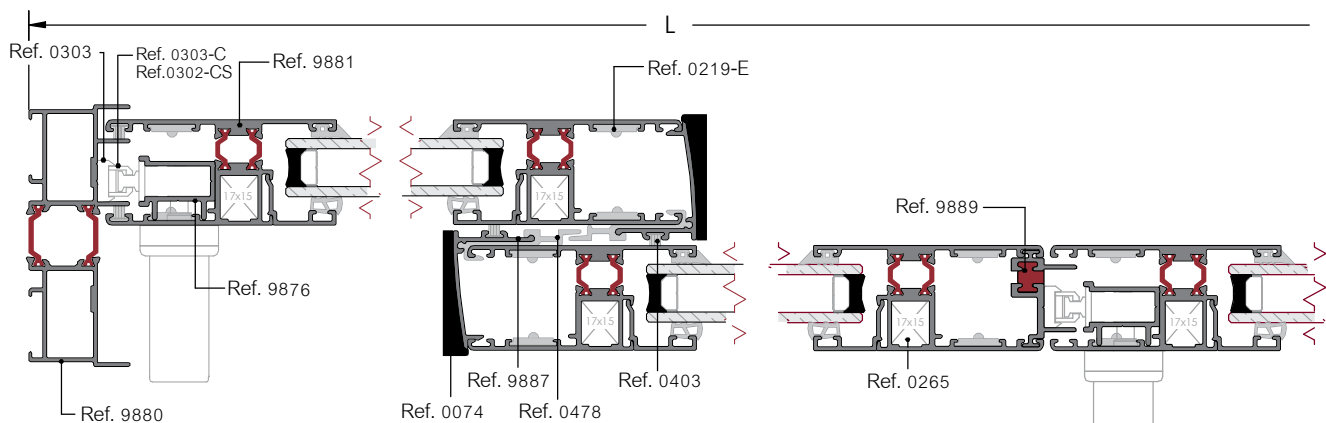
DESGLOSE:

REF	DESCRIPCIÓN	UND.	H/V	CORTE	CORTE mm
9878	Cerco Superior	1	H	90°/90°	L - 56
9879	Cerco Inferior	1	H	90°/90°	L - 56
9880	Cerco Lateral	2	V	90°/90°	H
9881	Hoja	8	V	45°/45°	H - 69
		8	H		(L + 112) / 4
9887	Tapeta Hoja	4	V	90°/90°	H - 152
9877	Carril Desmontable	2	H	90°/90°	L - 56
9884	Grapa Carril Desmontable	1	H	90°/90°	L - 56
9876	Suplemento Falleba	3	V	90°/90°	H - 180
9889	Perfil 4 Hojas	1	V	90°/90°	H - 75
0478	Complemento Hoja Centros	4	V	90°/90°	H - 152
		8	H	(L - 426) / 4	
1807 / ...	Junquillo Recto	8	V	90°/90°	H - 252
		8	H	H - 252	
0403	Felpudo 7x9 (100m)	4	V	90°/90°	H - 152
0402	Felpudo 7x7 (100m)	16	H	90°/90°	(L + 102) / 4
		6	V		H - 69
0412	Goma Cuña Acristamiento Int.	8	H	45°/45°	(L - 537) / 4
0466	Goma Acristamiento Exterior	8	V	45°/45°	H - 229
0450	Goma Acristamiento Exterior	8	H	45°/45°	(L - 537) / 4
		8	V		H - 229
0303	Kit Plásticos Y Ruedas1 Hoja	4		-	
0070	Conjunto Juntas De Estanqueidad	1		-	
0074	Tapa Ranura Para Hoja De Centros	2		-	
0076	Cortavientos Superior	2		-	
0083	Cortavientos Inferior	2		-	
0219-E	Escuadra Alineación Hoja	32		-	
0265	Escuadra Tetón Cámara 17x15	16		-	
0302-F....	Falleba	3		según alto de hoja	
0302-C	Cerradero	X		según falleba	
0302-CS	Cerradero De Seguridad (Antielevación)	X		según falleba	
0302-M2	Manilla Acustic	4		manilla exterior opcional	

NOTA: Las medidas de este cuadro son orientativas.

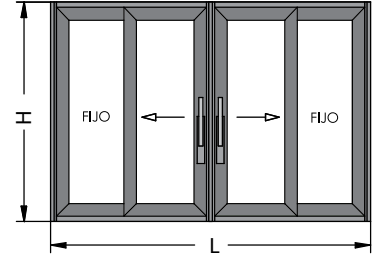
El Grupo Ayuso no se hace responsable de posibles errores que se produzcan al utilizar estas medidas.

SECCIÓN HORIZONTAL

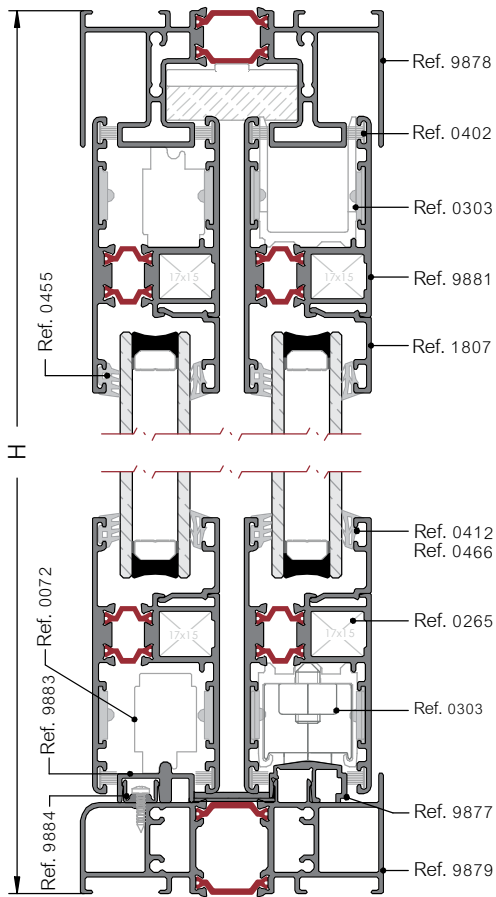


serie MAGNUM 150L

Puerta de 2 Hoja + Hoja Fija



SECCIÓN VERTICAL



DESGLOSE:

REF	DESCRIPCIÓN	UND.	H/V	CORTE	CORTE mm
9878	Cerco Superior	1	H	90°/90°	L - 56
9879	Cerco Inferior	1	H	90°/90°	L - 56
9880	Cerco Lateral	2	V	90°/90°	H
9881	Hoja	8	V	45°/45°	H - 69
		8	H		(L + 112) / 4
9887	Tapeta Hoja Móvil	2	V	90°/90°	H - 152
	Tapeta Hoja Fija	2	V	90°/90°	H - 75
9877	Carril Desmontable - Hoja Movil	1	H	90°/90°	L - 56
9883	Carril Desmontable - Hoja Fija	2	H	90°/90°	(L + 112) / 4
9884	Grapa Carril Desmontable	2	H	90°/90°	(L + 112) / 4
9876	Suplemento Falleba	2	V	90°/90°	H - 180
9889	Perfil 4 Hojas	1	V	90°/90°	H - 75
0478	Complemento Hoja Centros - Hoja Movil	2	V	90°/90°	H - 152
	Complemento Hoja Centros - Hoja Fija	2	V	90°/90°	H - 75
1807 / ...	Junquillo Recto	8	H	90°/90°	(L - 426) / 4
		8	V		H - 252
0403	Felpudo 7x9 (100m)	2	V	90°/90°	H - 152
		2	V	90°/90°	H - 75
0402	Felpudo 7x7 (100m)	16	H	90°/90°	(L + 112) / 4
		6	V	90°/90°	H - 69
0412	Goma Cuña Acristalamiento Int.	8	H	45°/45°	(L - 537) / 4
0466	Goma Cuña Acristalamiento Int.	8	V	45°/45°	H - 229
0450	Goma Acristalamiento Exterior	4	H	45°/45°	(L - 537) / 4
		4	V	45°/45°	H - 229
0303	Kit Plásticos Y Ruedas1 Hoja	2		-	
0070	Conjunto Juntas De Estanqueidad	1		-	
0072	Conjunto Tacos Hoja Fija	2		-	
0074	Tapa Ranura Para Hoja De Centros	2		-	
0076	Cortavientos Superior	2		-	
0083	Cortavientos Inferior	2		-	
0219-E	Escuadra Alineación Hoja	32		-	
0265	Escuadra Tetón Cámara 17x15	16		-	
0302-F....	Falleba	1		según alto de hoja	
0302-C	Cerradero	X		según falleba	
0302-CS	Cerradero De Seguridad (Antielevación)	X		según falleba	
0302-M2	Manilla Acustic	1		manilla exterior opcional	

NOTA: Las medidas de este cuadro son orientativas.
El Grupo Ayuso no se hace responsable de posibles errores que se produzcan al utilizar estas medidas.

SECCIÓN HORIZONTAL

